

HELITRONIC MICRO

LA MACHINE HAUTE PRÉCISION POUR LES PETITS OUTILS



HELITRONIC MICRO

APPLICATION

- Affûtage d'outils symétriques en rotation sur une plage de diamètres 0,1 - 12,7 mm (production) et 3 mm - 12,7 mm (réaffûtage)
- Usinage intégral entièrement automatisé en une chaîne
- Matériaux HSS, HM, Cermet, céramique

MACHINE

- Fonte minérale massive à faible niveau de vibration
- Axes linéaires X, Y, Z, avec entraînements linéaires
- Axe linéaire X' avec vis à bille
- Règles graduées en verre
- Axes rotatifs A, C avec moteurs torques
- Broche motorisée à trois têtes
- Jusqu'à trois meules par tête de broche
- Écran tactile multi-touches Full HD de 24 pouces
- FANUC, standard international pour la technique de commande
- Robot chargeur FANUC intégré (standard)
- De nombreuses options pour l'amélioration du rendement

LOGICIELS

- Système d'exploitation C.O.R.E. OS
- HELITRONIC TOOL STUDIO, logiciel de CAO/FAO pour la conception, la programmation, la simulation et la production
- De nombreuses options logicielles pour étendre les performances maximales et augmenter le rendement

« L'affûtage de géométries complexes sur des outils symétriques en rotation aux diamètres petits à extrêmement petits est la fonction de base de l'HELITRONIC MICRO. Une stabilité mécanique de processus élevée et une cinématique ingénieuse avec cinq axes d'interpolation et deux axes de positionnement permettent d'obtenir d'excellents résultats de rectification en production ou réaffûtage. »

AVANTAGE POUR VOUS

Grâce à la fonte minérale massive, ce qui garantit un amortissement important des vibrations, une insensibilité aux variations de température et donc une précision de rectification extrême. Elle maîtrise aussi le profilage avec précision, en particulier sur les outils étagés.



HELITRONIC MICRO avec robot chargeur FANUC intégré et C.O.R.E. panel

C.O.R.E. – CUSTOMER ORIENTED REVOLUTION

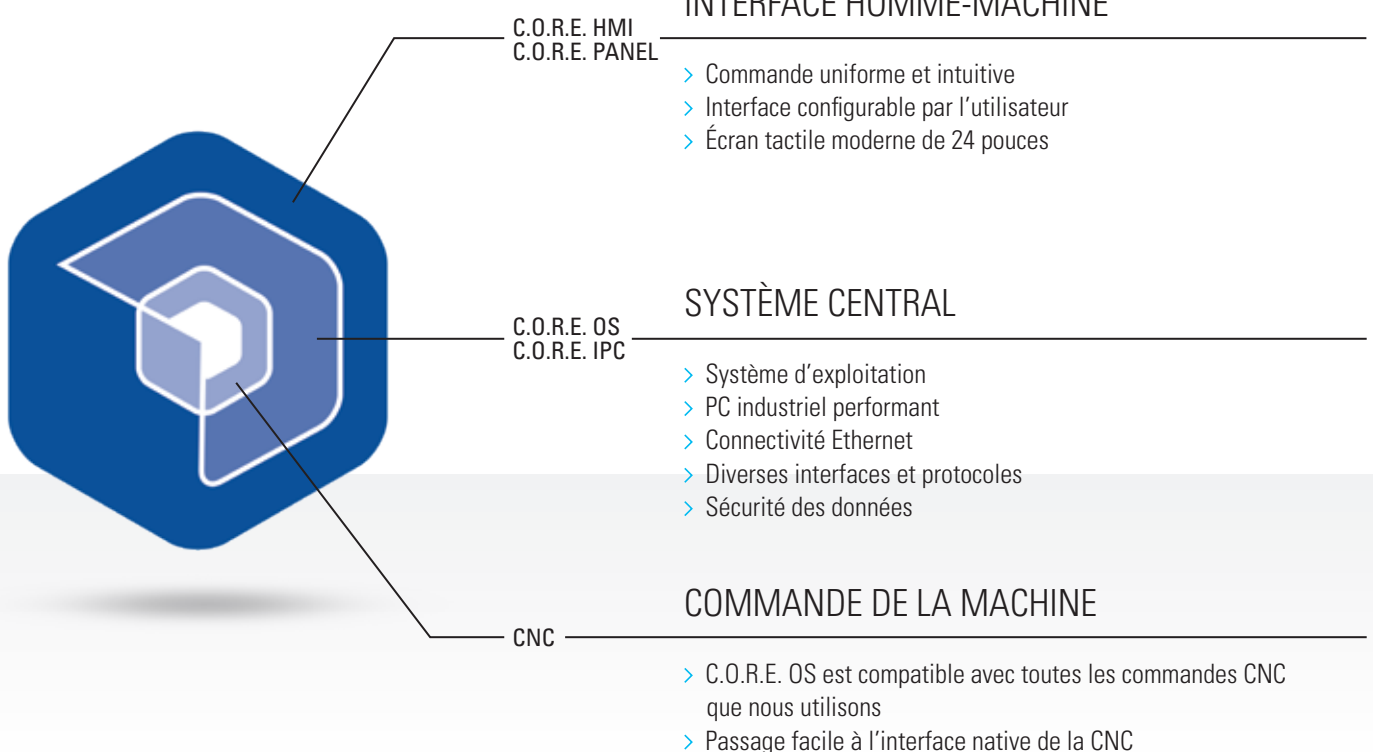
Avec C.O.R.E., nous préparons votre production à l'avenir numérique.

Le nouveau système d'exploitation C.O.R.E. OS, un système intelligent dont cette machine est équipée, en constitue la base. L'architecture logicielle homogène C.O.R.E. permet d'échanger les données entre les machines UNITED GRINDING de manière optimale. Grâce à l'interface umati intégrée, ces échanges sont également réalisables avec des systèmes tiers. Elle permet en outre d'accéder aux produits UNITED GRINDING Digital Solutions™ directement sur la machine. C.O.R.E. constitue la base technique non seulement pour ces applications IdO (IoT) et de données, mais aussi pour une utilisation révolutionnaire et uniforme.

Qu'est-ce que cela signifie pour vous ?

- La commande conviviale, intuitive et uniforme facilite le travail des installateurs, des opérateurs de machines et des techniciens de maintenance
- La collecte de données standardisée et son traitement intelligent constituent une garantie de transparence et contribuent à l'optimisation des processus
- Les solutions logicielles numériques modernes garantissent une utilisation simple et continue, et ce directement sur la machine
- Les bases techniques pour l'utilisation d'applications IdO (IoT) et de données modernes sont fixées

ÉLÉMENTS C.O.R.E.



C.O.R.E. PANEL – LA COMMANDE DE DEMAIN

Intuitif

Grâce au design intuitif et aux icônes explicites, la navigation dans le menu de la machine et les étapes du processus s'effectue de manière simple et rapide. La commande de la machine par pression de touches est réduite au maximum et est remplacée par un écran multi-touches moderne et au design clair.

Adapté aux utilisateurs

Chaque utilisateur configure son interface de manière personnalisée. Celle-ci est automatiquement sélectionnée après la connexion avec la puce RFID. Lorsque la machine n'est pas commandée, le panneau passe en « Dark Factory Mode ». La progression de la production et l'état de

la machine sont également clairement visibles, même à une grande distance. De plus, grâce à son design ergonomique et intelligent, le panneau peut être incliné et ajusté d'un seul geste de la main.

Efficace

La commande uniforme et intuitive permet de réduire le temps de familiarisation avec la machine. L'interface configurable et spécifique aux rôles permet de prévenir les erreurs et d'accroître l'efficacité et la qualité de la programmation. La caméra frontale et le casque Bluetooth permettent d'échanger des informations rapidement et en temps réel. L'utilisation de produits UNITED GRINDING Digital Solutions™ peut s'effectuer directement sur le panneau.

ÉCRAN MULTI-TOUCHES DE
QUALITÉ INDUSTRIELLE

CAMÉRA FRONTALE
INTÉGRÉE

ICÔNES
EXPLICITES

AFFICHAGE
CONFIGURABLE
PAR L'UTILISATEUR

TOUCHES DE
FONCTIONNEMENT
STANDARDISÉES

INTERRUPTEUR ROTATIF
ERGONOMIQUE D'ACTION-
NEMENT PRIORITAIRE



Données techniques

- Écran tactile multi-touches Full HD de 24 pouces
- Interrupteur rotatif d'actionnement prioritaire à 16 positions
- Interrupteur à clé électronique (RFID)

- Caméra frontale intégrée
- Bluetooth V4.0 pour la connexion du casque
- 2x ports USB 3.0
- Inclinable

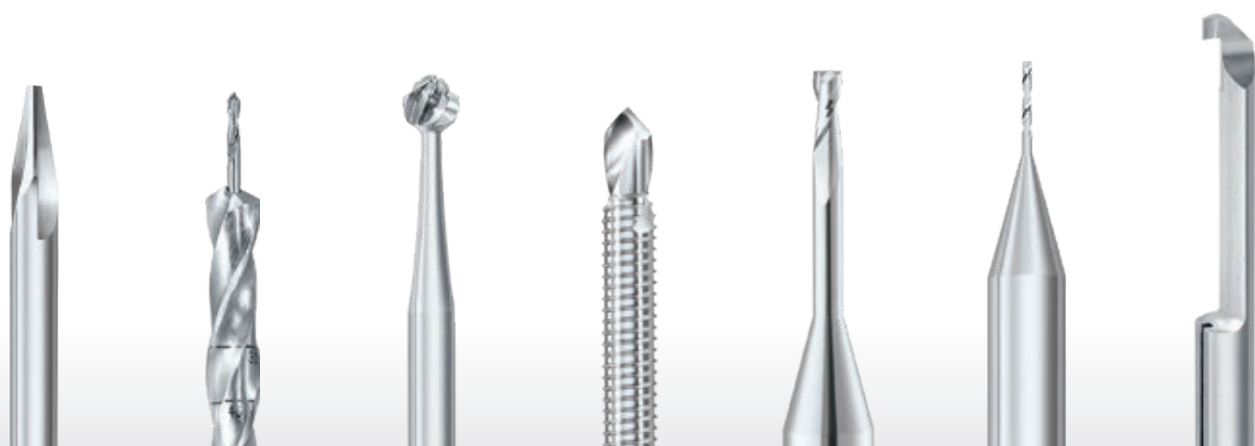
UTILISATION EFFICACE ET CONFORTABLE

L'HELITRONIC MICRO permet d'obtenir des résultats de rectification d'une précision extrême pour les outils de la plage de diamètres 0,1 à 12,7 mm pour la production et 3 à 12,7 mm pour le réaffûtage.

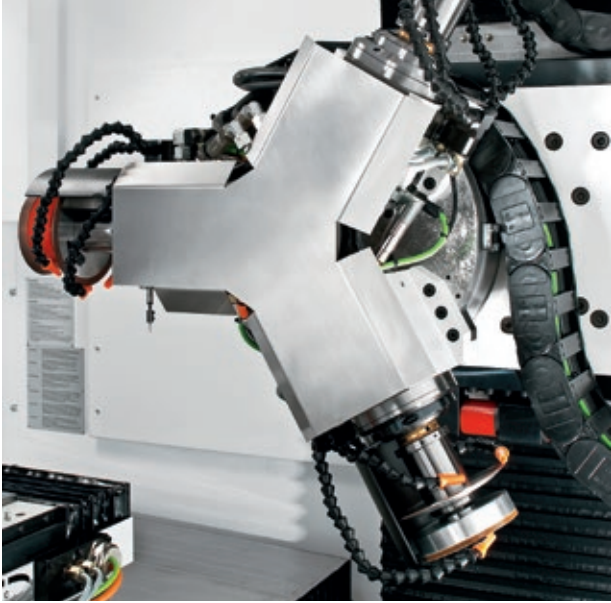
En tant que machine CNC automatique à 5 axes avec deux axes de positionnement supplémentaires, l'HELITRONIC MICRO est conçue pour l'usinage complet de géométries complexes sur des micro-outils en un seul serrage. Les sept axes sont équipés d'entraînements linéaires/couplés et sont commandés par le biais des systèmes de mesure haute résolution intégrés. Ceux-ci produisent des mouvements exacts pour une dynamique simultanée élevée. L'axe de pièce A à rotation rapide, avec 3.000 tr/min max., permet à l'HELITRONIC MICRO de réaliser un profilage précis, en particulier sur les outils étagés.



Exemples d'outil (de haut en bas et de gauche à droite) :
fraise à queue conique, foret à os, fraise médicale,
foret médical, micro-fraise, micro-foret, outil à aléser,
fraise sur tige, lame, foret

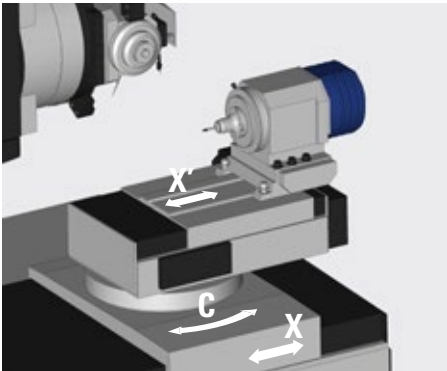


ÉQUIPEMENT STANDARD POUR DES PERFORMANCES EXCEPTIONNELLES



3 broches motorisées pour jusqu'à 12 meules

Le porte-meule de l'HELITRONIC MICRO dispose d'un axe de pivotement à commande numérique (axe B) et est équipé de 3 broches motorisées à refroidissement par liquide et régulation asynchrone. La puissance maximale est de 4,3 kW pour 2 broches et 6,5 kW pour 1 broche. Le diamètre de meule maximal est de 150 mm. C'est ce qui fait de l'HELITRONIC MICRO une machine flexible.



Axe X' CNC

L'axe X' permet de positionner automatiquement les outils à usiner au centre de la rotation avec une grande précision. Cela permet d'obtenir de courtes trajectoires de déplacement et une précision plus importante.



Robot chargeur FANUC intégré

Les temps de rectification des micro-outils sont généralement courts. Les temps de préparation pour le changement d'outil sont donc on ne peut plus importants. Pour l'HELITRONIC MICRO, WALTER emploie un robot chargeur à 6 axes intégré dans la machine qui réduit les temps de chargement à un minimum. Capacité jusqu'à 1.500 outils.



Système de mesure et de positionnement automatique « Heli-Probe »

Enregistre les paramètres essentiels de l'outil et positionne celui-ci très rapidement. Condition préalable de la productivité et de la qualité.

OPTIONS

L'HELITRONIC MICRO vous est proposé avec de nombreuses options d'optimisation de votre production - allant des solutions logicielles à des adaptations matérielles.

Tool Vision System

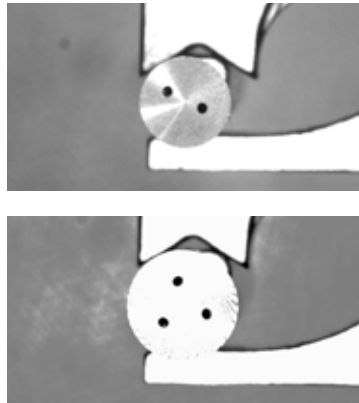
Profitez dès maintenant des avantages révolutionnaires de la détection et de l'alignement automatiques des outils. Cette option vous garantira le bon positionnement de vos outils en vue de leur usinage.

Domaines d'application principaux :
pour la détection automatique de pièces brutes/outils

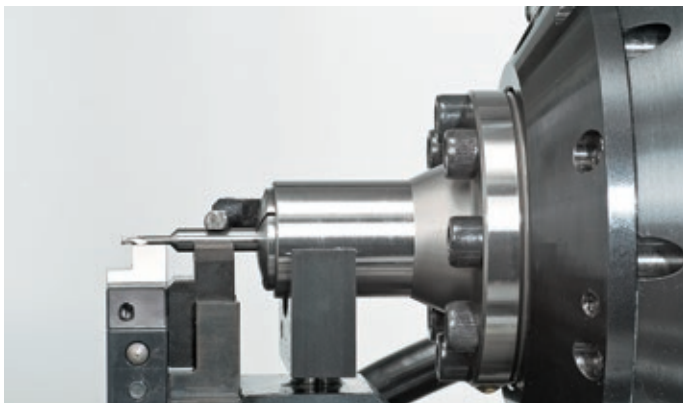
- avec trous d'arrosage
- et d'autres spécificités

Caractéristiques techniques :

- système de caméra fixe intégré à la cellule robotique
- objectif pour un diamètre d'outil de 1,7 mm à 12 mm



- Gain de temps considérable du processus automatisé par rapport à la méthode de mesure manuelle
- Le temps de travail précieux des employés peut être utilisé pour d'autres tâches
- Élimine les erreurs dues au facteur humain
- Configuration (paramétrage) facile de nouvelles géométries d'outils, les opérateurs de machines formés peuvent s'en occuper eux-mêmes
- Procédure sans contact pour éviter tout endommagement de l'outil
- Le système de caméra fonctionne pendant le temps mort



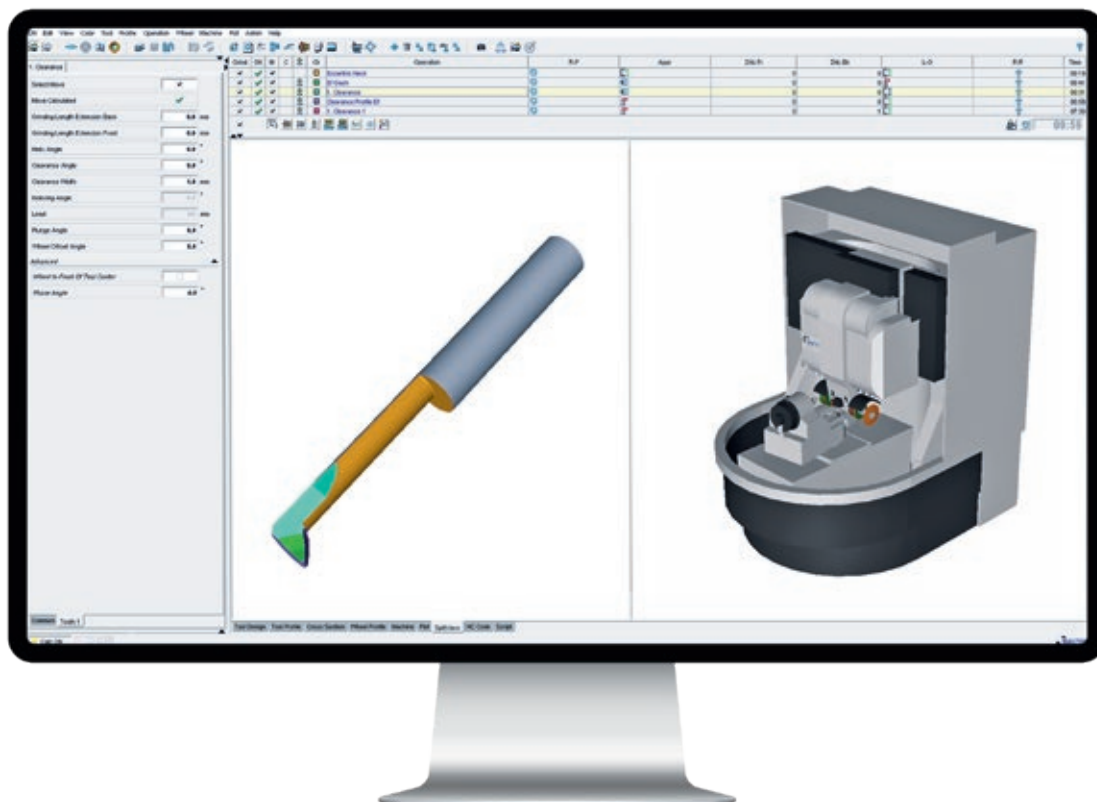
Support de pierre à affûter

Avec son support de pierre à affûter installé de façon permanente, WALTER permet l'ouverture automatique de la garniture de la meule pendant la production. Le logiciel HELITRONIC TOOL STUDIO pilote le processus d'ouverture de la meule et permet à l'opérateur d'ouvrir la garniture au moment qu'il a lui-même défini.

Lunette d'appui/de queue

Les prismes de très haute précision et les possibilités d'ajustage fin assurent des résultats de rectification exacts et sûrs pour les outils longs. La torsion de l'outil au cours de la rectification est réduite à un minimum.

LOGICIEL D'APPLICATION POUR L'USINAGE DES OUTILS



HELITRONIC TOOL STUDIO –

Confort d'utilisation pour toutes les applications d'affûtage

HELITRONIC TOOL STUDIO : la solution de WALTER qui vous assiste pour créer un outil parfait. Selon la célèbre devise « What you see is what you grind » (ce que vous voyez, est ce que vous usinez), il suffit de quelques clics seulement pour produire un outil de précision parfait : conception, programmation, simulation et production

L'HELITRONIC TOOL STUDIO, c'est la facilité de programmation associée à la plus grande flexibilité. Avec l'HELITRONIC TOOL STUDIO, il est possible pour l'utilisateur de programmer très simplement les étapes d'usinage et les déplacements, aussi bien pour les outils symétriques en rotation standard que pour les outils spéciaux.

L'outil qui s'affiche à l'écran correspond exactement à l'outil qui sera alors produit. C'est-à-dire qu'il est possible, dès la phase d'ébauche, de tester le résultat et de le corriger le cas échéant grâce à la simulation 3D fidèle à la réalité.

L'assistant (Wizard) permet à l'utilisateur de trouver rapidement le type d'outil, les paramètres à entrer et son outil. WALTER propose des suites logicielles pour toutes les gammes usuelles d'outils, ce qui facilite grandement la manipulation.

OPTIONS D'EFFICACITÉ

- Gain de temps jusqu'à 30 %
- Vitesse d'avance optimale
- Optimisation d'IDN existants

- Analyse du centre de gravité de la masse
- Équilibrage de l'outil

- Calcul de l'angle de coupe, du diamètre extérieur et du diamètre du noyau pour les outils cylindriques

Feedrate Optimizer

Cette extension de l'HELITRONIC TOOL STUDIO propose les fonctionnalités idéales pour la commande de l'avance et le contrôle de la charge de la meule et de la machine. Selon le type d'outil, il est possible de réaliser un gain de temps pouvant atteindre 30 %. L'optimisation de l'avance met à profit les éléments connus entrés dans l'HELITRONIC TOOL STUDIO relatifs aux mouvements de rectification et au modèle de simulation de meule et d'outil, afin de calculer la charge actuelle de la machine et de la meule et de paramétrer à chaque instant la vitesse d'avance optimale. Les mouvements impliquant une faible charge de la meule sont accélérés et, ce qui est particulièrement important, les mouvements où la charge de la meule souhaitée est dépassée, sont ralentis. Les IDN déjà disponibles peuvent être optimisés facilement par un simple clic. Le profil de la charge de la meule est tout d'abord calculé par une analyse de simulation progressive. Puis l'avance est optimisée de manière à ce que la charge de la meule reste constante pendant tout le mouvement d'usinage.

- Comparaison permanente valeur de consigne/valeur relevée du couple

Adaptive Control

Une comparaison permanente des valeurs définies et réelles du couple de rotation permet d'améliorer l'efficacité, mais aussi la sécurité de la production. Si le couple augmente, l'avance est ralentie en conséquence. Si le couple diminue, l'avance est accélérée en conséquence. Avec l'Adaptive Control, une charge constante est appliquée supprimant toute variation de charge des meules. Toute surcharge éventuelle des meules est ainsi évitée.

Tool Balancer

Le Tool Balancer est une méthode simple pour analyser et équilibrer, si nécessaire, les outils axiaux ayant un nombre impair de goujures, les outils à divisions irrégulières ou les outils spéciaux. La méthode repose sur deux fonctions essentielles : d'une part, l'analyse du centre de gravité et, d'autre part, l'équilibrage automatique de l'outil. La procédure est simple et rapide à maîtriser, en seulement quelques clics. Cette analyse en temps masqué pendant la phase de réalisation de l'outil permet de réduire le temps d'élaboration du prototype. Les outils équilibrés ont une durée de vie plus longue, supportent des vitesses de rotation plus rapides, obtiennent une surface de meilleure qualité et sont soumis à une usure moins importante. Les outils asymétriques sont adaptés particulièrement aux applications d'usinage à hautes vitesses de rotation jusqu'au moment où les forces deviennent trop déséquilibrées.

Système de mesure intégré IMS

Grâce au Système de mesure intégré IMS, l'utilisateur peut mesurer l'angle de coupe, le diamètre extérieur et le diamètre du noyau sur les outils cylindriques grâce à la bille de mesure, sans pour cela devoir démonter l'outil. En définissant des tolérances, l'Helitronic Tool Studio compense les écarts dus, par exemple à cause d'un effet thermique ou de l'usure des meules, pour ajuster à la dimension requise limitant ainsi les rebus. L'utilisateur n'a plus besoin d'intervenir pour corriger, et le cycle de dressage des meules reste constant. Ces deux fonctionnalités contribuent à améliorer l'efficacité, notamment dans le cas des grandes séries.



NOUS SOMMES À VOTRE DISPOSITION

Nos produits doivent satisfaire aux exigences des clients de manière aussi durable que possible, travailler de manière rentable, fonctionner de manière fiable et être disponibles en permanence.

Du « Start up » au « Retrofit », notre Customer Care vous encadre pendant toute la durée de vie de votre machine. Dans ce contexte, vous pouvez compter dans le monde entier sur des services d'assistance téléphonique et des techniciens de service compétents près de chez vous :

- Nous sommes rapidement sur place et vous offrons des solutions simples.
- Nous vous aidons à accroître votre productivité.
- Notre travail est professionnel, fiable et transparent.
- En cas de problème, nous vous offrons une solution professionnelle.



Start up
Mise en service
Allongement de la garantie



Qualification
Formation
Assistance produits



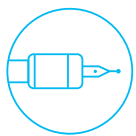
Prevention
Maintenance
Inspection



Service
Service après-vente
Conseil client
Hotline d'assistance



Digital Solutions
Service à distance
Service de surveillance
Surveillance de la production



Material
Pièces de rechange
Pièces d'échange
Accessoires



Rebuild
Révision de machine
Révision d'unités



Retrofit
Transformations
Modernisations

UNITED GRINDING DIGITAL SOLUTIONS™

Sous la marque « UNITED GRINDING Digital Solutions™ », nous développons des solutions pour vous aider à simplifier les processus, à augmenter l'efficacité de vos machines et à améliorer la productivité

globale. Vous trouverez de plus amples informations sur les prestations de services de UNITED GRINDING Digital Solutions™ sur notre site web sous la rubrique Customer Care.

CUSTOMER CARE



CARACTÉRISTIQUES TECHNIQUES, DIMENSIONS

AXES MÉCANIQUES

Axe X	385 mm
Axe Y	320 mm
Axe Z	320 mm
Axe X'	110 mm
Vitesse en marche rapide X, Y, Z	max. 30 m/min
Axe C (plage de pivotement)	+ 200°/- 20°
Axe A (vitesse de rotation max.)	3.000 tr/min
Axe B (plage de pivotement)	± 150 °
Résolution linéaire	0,0001 mm
Résolution radiale	0,0001 °

ENTRAÎNEMENT DE LA BROCHE PORTE-MEULE

Diamètre de meule max.	150 mm
Vitesse de la broche porte-meule	0 – 10.500 tr/min

HELITRONIC MICRO avec broche motorisée

Têtes de broche	3
Dispositif de fixation d'outil	HSK 40
Puissance maximale	2 x 4,3 et 1 x 6,5 kW

AUTRES

Poids de la machine avec système d'arrosage	env. 6.100 kg
Valeur de raccordement à 400 V/50 Hz	env. 25 kVA

DONNÉES RELATIVES AUX OUTILS ¹⁾

Diamètre min. de l'outil	
Production/Réaffûtage	0,1/3 mm
Diamètre max. de l'outil	12,7 mm
Longueur max. de la pièce, contournage ²⁾	220 mm
Longueur max. de la pièce à usiner, rectification de la face ²⁾	220 mm
Poids max. de la pièce à usiner	12 kg

ROBOT CHARGEUR

Capacité d'outils (selon le diamètre)	jusqu'à 1.500
---------------------------------------	---------------

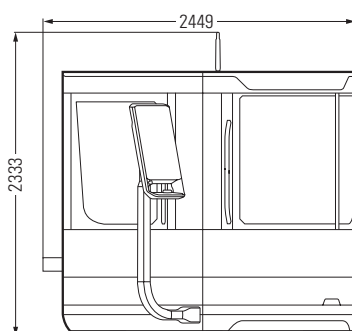
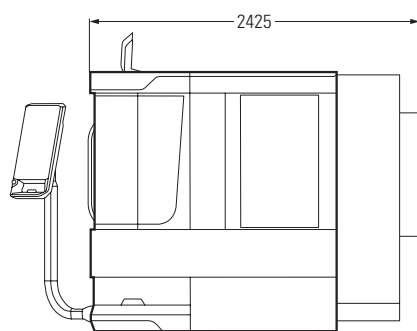
OPTIONS

Installation d'arrosage

Sur demande – plusieurs variantes possibles

Autres

Lunette d'appui automatique ; logiciel ; extincteur ; support de pierre à aiguiser ; Tool Vision System ; etc.



HELITRONIC MICRO

Dimensions en mm. En présence d'options, d'accessoires ou de portes en position ouverte, la machine peut être plus grande. Sous réserve de modifications nécessaires au perfectionnement technique ou d'erreurs. Ces indications sont données sous toutes réserves.

¹⁾ Les dimensions maximales de l'outil dépendent du type et de la géométrie de l'outil ainsi que du type d'usinage.

²⁾ A partir d'un diamètre de cône théorique du porte-pièce.

CREATING TOOL PERFORMANCE

Nous sommes des fournisseurs de technologie et de services axés sur le marché et actifs dans le monde entier ainsi que des partenaires de systèmes et de solutions pour l'ensemble de l'usinage des outils. Notre gamme de prestations sert de base aux solutions d'usinage innovantes pour presque tous les types d'outils et matériaux courants sur le marché, lorsqu'il s'agit de valeur ajoutée élevée en matière de qualité, de précision, de durée de service et de productivité.



AFFÛTAGE

Rectification d'outils et de pièces symétriques en rotation ainsi que de plaquettes amovibles

Machines	Utilisation Matériaux	Dimensions outil ¹⁾ Longueur ^{2)/} diamètre max.
HELITRONIC G 200	P R HSS HM C/K	235 mm / Ø 1 – 125 mm
HELITRONIC MINI PLUS	P R HSS HM C/K CBN	255 mm / Ø 1 – 100 mm
HELITRONIC RAPTOR	P R HSS HM C/K CBN	280 mm / Ø 3 – 320 mm
HELITRONIC POWER 400	P R HSS HM C/K CBN	520 mm / Ø 3 – 315 mm
HELITRONIC VISION 400 L	P R HSS HM C/K CBN	420 mm / Ø 3 – 315 mm
HELITRONIC MICRO	P R HSS HM C/K CBN R HSS HM C/K CBN	220 mm / Ø 0,1 – 12,7 mm 220 mm / Ø 3 – 12,7 mm

Machines	Utilisation Matériaux	Plaquette amovible ¹⁾ Cercle inscrit/circonscrit
COMPACT LINE	P R HSS HM C/K CBN PCD	Ø 3 mm / Ø 50 mm



ÉROSION

Érosion et affûtage d'outils symétriques en rotation

Machines	Utilisation Matériaux	Dimensions outil ¹⁾ Longueur ^{2)/} diamètre max.
HELITRONIC DIAMOND EVOLUTION	P R HSS HM C/K CBN PCD	185/255 mm / Ø 1 – 165 mm
HELITRONIC RAPTOR DIAMOND	P R HSS HM C/K CBN PCD	270 mm / Ø 3 – 400 mm
HELITRONIC POWER DIAMOND 400	P R HSS HM C/K CBN PCD	520 mm / Ø 3 – 380 mm
HELITRONIC VISION DIAMOND 400 L	P R HSS HM C/K CBN PCD	420 mm / Ø 3 – 315 mm



LASER

Production d'outils par laser

Machines	Utilisation Matériaux
VISION LASER	P HM PCD CVD-D MKD/ND



MESURE

Mesure sans contact d'outils, de pièces et de meules

Machines	Utilisation Valeur E1	Dimensions outil ¹⁾ Longueur ^{2)/} diamètre max.
HELICHECK ADVANCED	M (1,8 + L/300) µm	420 mm / Ø 1 – 320 mm
HELICHECK PRO	M (1,2 + L/300) µm	300 mm / Ø 1 – 200 mm
HELICHECK PRO LONG	M (1,2 + L/300) µm	730 mm / Ø 1 – 200 mm
HELICHECK PLUS	M (1,2 + L/300) µm	300 mm / Ø 0,1 – 200 mm
HELICHECK PLUS LONG	M (1,2 + L/300) µm	730 mm / Ø 0,1 – 200 mm
HELICHECK NANO	M (1,2 + L/300) µm	120 mm / Ø 0,1 – 16 mm
HELICHECK 3D	M (1,8 + L/300) µm	420 mm / Ø 3 – 80 mm



AUTOMATISATION

Des solutions complètes pour la production d'outils: Des systèmes de chargement intégrés dans la zone de travail de la machine, grâce aux chargeurs robotisés et la nouvelle solution ATP «Automated Tool Production», notre solution innovante pour la mise en réseau des machines d'affûtage, d'érosion et de mesure WALTER.



LOGICIELS

L'intelligence de l'usinage et de la mesure d'outils pour la production et le réaffûtage



CUSTOMER CARE

Une offre complète de services et de prestations

¹⁾ Les dimensions maximales de l'outil dépendent du type et de la géométrie de l'outil ainsi que du type d'usinage.

²⁾ A partir d'un diamètre de cône théorique du porte-pièce.

Utilisation : P Production R Réaffûtage M Mesure

Matériaux : HSS High speed steel TC Tungsten carbide C/C Cermet/ceramics CBN Cubic boron nitride PCD Polycrystalline diamond

CVD-D Chemical vapour deposition MCD/ND Monocrystalline diamond/natural diamond

WALTER MASCHINENBAU GMBH

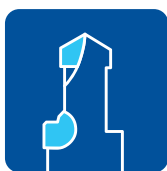
Depuis 1953, WALTER produit des affûteuses d'outils. Aujourd'hui, la gamme de produits est complétée de machines d'érosion d'outils et de machines de mesure CNC entièrement automatiques de la série HELICHECK, pour la mesure intégrale, sans contact, d'outils et de pièces de production.

Depuis des dizaines d'années déjà, nos clients savent apprécier notre orientation client et notre réseau de distribution et de service après-vente présent dans le monde entier avec ses propres filiales et son propre personnel.

Walter Maschinenbau GmbH est une entreprise de UNITED GRINDING Group. Avec EWAG, nous nous considérons comme fournisseurs de systèmes et de solutions pour l'usinage complet d'outils et pouvons proposer une vaste gamme de produits incluant l'affûtage, l'érosion, l'usinage laser, la mesure et les logiciels.



Grinding



Eroding



Laser



Measuring



Automation



Software



Customer Care



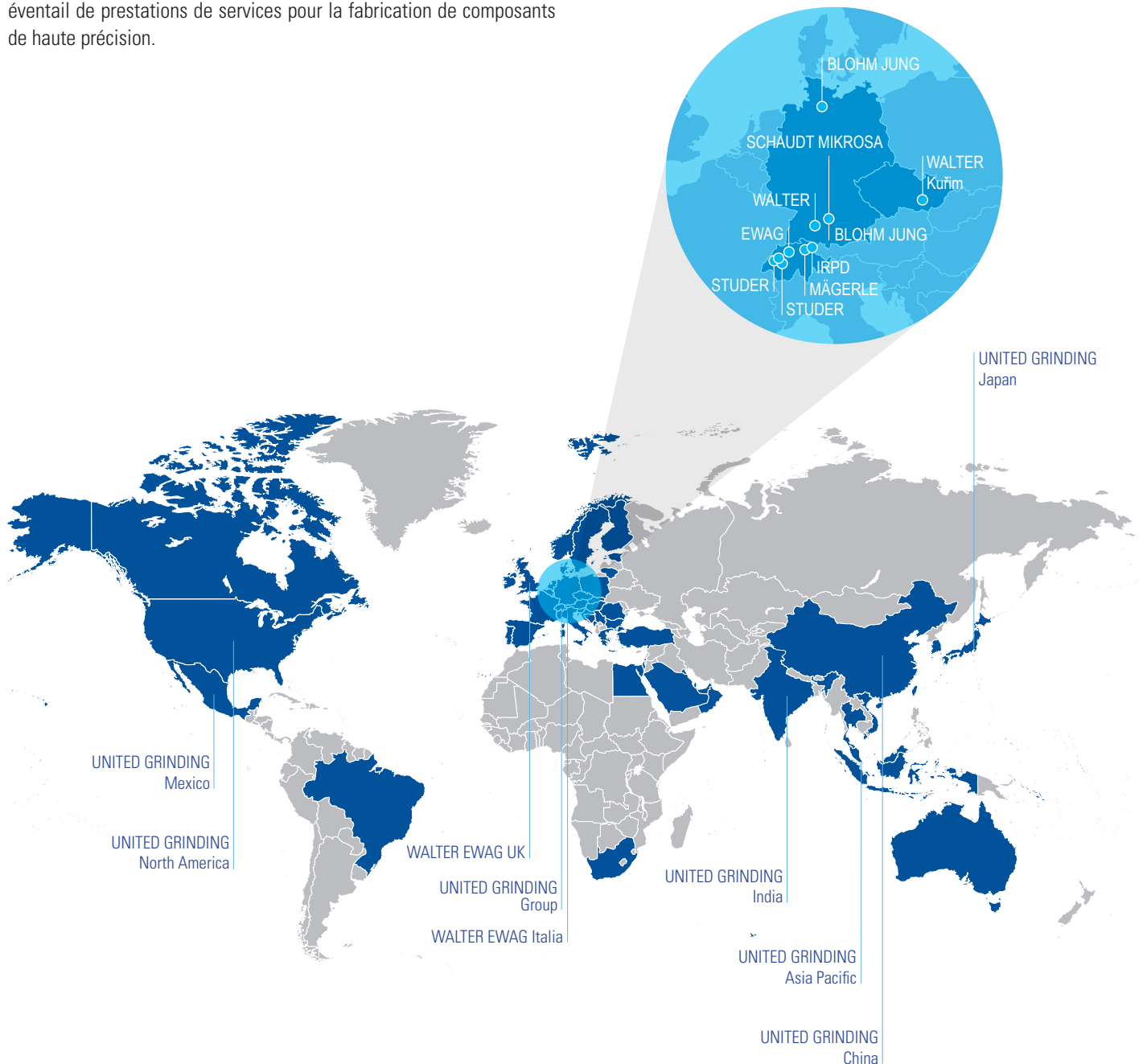
À PROPOS DE NOUS

UNITED GRINDING GROUP

UNITED GRINDING Group est l'un des principaux fabricants mondiaux de rectifieuses, de machines à érosion, de machines laser, de machines de mesure ainsi que de machines-outils pour la fabrication additive. Environ 2 300 employés répartis sur plus de 20 sites de production, de service après-vente et de distribution permettent au groupe de se positionner au plus près de ses clients pour une efficacité maximale.

Avec les marques MÄGERLE, BLOHM, JUNG, STUDER, SCHAUDT, MIKROSA, WALTER, EWAG et IRPD, ainsi que les centres de compétences en Amérique et en Asie, UNITED GRINDING offre un vaste savoir en matière d'applications, un grand portefeuille de produits et un éventail de prestations de services pour la fabrication de composants de haute précision.

« Nous voulons accroître le succès de nos clients – UNITED FOR YOUR SUCCESS »





Walter Maschinenbau GmbH
Jopestr. 5 · 72072 Tübingen, Germany
Tel. +49 7071 9393-0
info@walter-machines.com

Vous trouverez nos coordonnées de
contacts partout dans le monde sur
walter-machines.com

