

HELITRONIC RAPTOR

DIE PREISWERTE ALLROUND-MASCHINE ZUM
PRODUZIEREN UND NACHSCHÄRFEN VON WERKZEUGEN

Jetzt mit
C.O.R.E.
Technologie



HELITRONIC RAPTOR

ANWENDUNG

- Kosteneffizientes Schleifen und Nachschärfen rotationssymmetrischer Werkzeuge für die Metall- und Holzindustrie
- Vollautomatisierte Komplettbearbeitung in einer Aufspannung
- Werkstoffe HSS, HM, Cermet, Keramik

MASCHINE

- NCT-Spindel als Standard
- Schwingungsarme, massive Grauguss-Portalbauweise
- Linearachsen X, Y, Z mit Kugelgewindetrieben
- Drehachsen A, C mit Schneckenantrieben
- 11,5 kW Riemenspindel mit zwei Spindelenden (Standard)
- Productivity Package (Option) bestehend aus 24 kW Spindel (0–7.000 min⁻¹) und Glasmaßstäben
- Je Spindelende bis zu 3 Schleifscheiben
- Automatischer Spannzyylinder mit Spanneinrichtung
- Option Top-Lader: Bis 500 Werkzeuge³⁾ von Durchmesser 3 mm bis 32 mm
- Option Robotlader: Bis zu 7.500 Werkstücke³⁾; Maximales Werkstückgewicht 5 kg; maximaler Werkstückdurchmesser 125 mm
- FANUC, Weltstandard der Steuerungstechnik
- 24" Full HD Multitouch-Display

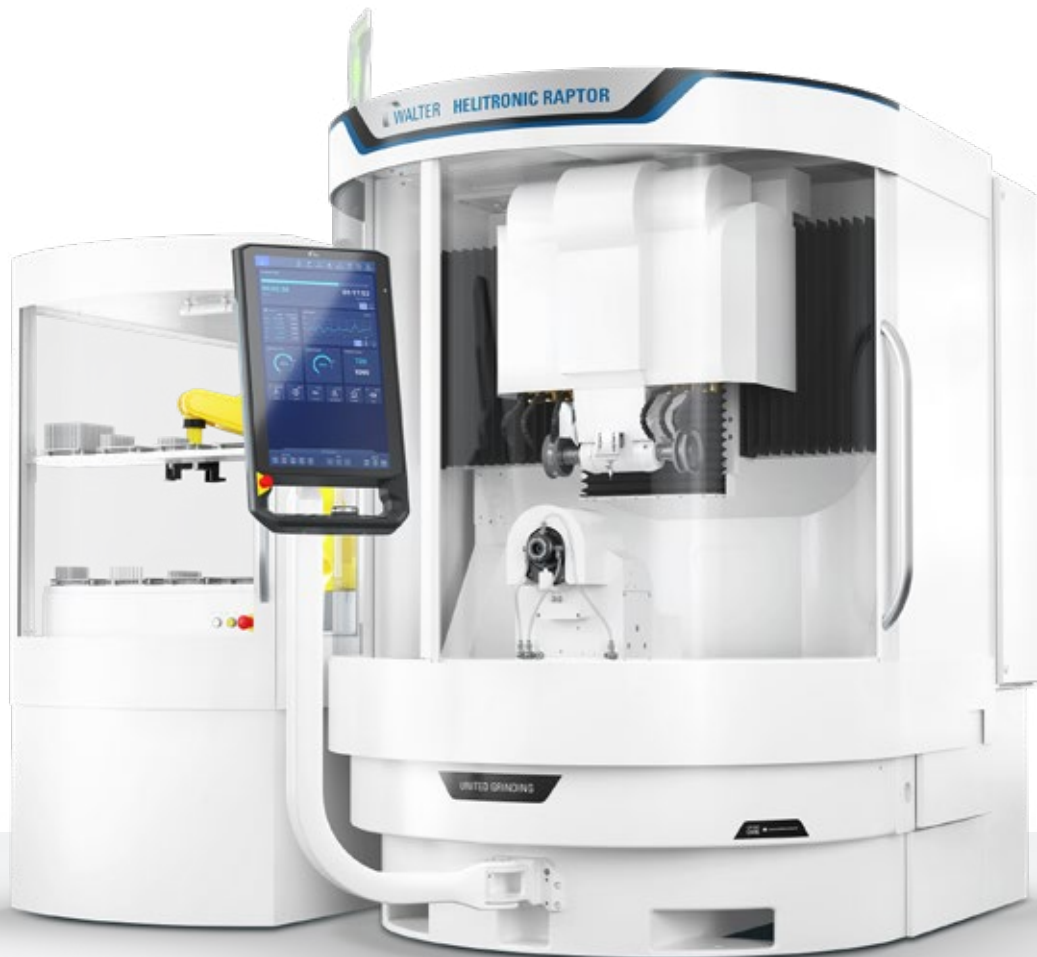
SOFTWARE

- C.O.R.E. OS Betriebssystem
- HELITRONIC TOOL STUDIO
- Zahlreiche Software-Optionen zur Erweiterung der Leistungsfähigkeit und zur Erhöhung der Effizienz

« Die HELITRONIC RAPTOR ist unsere Allroundmaschine, die fast alle Werkzeugabmessungen produzieren und nachschärfen kann. Und dies jetzt mit der neuen C.O.R.E.-Technologie und attraktiven Automatisierungsoptionen »

IHR VORTEIL

Die HELITRONIC RAPTOR ist die ideale Einsteigermaschine für das effiziente Schleifen und Nachschärfen von rotationssymmetrischen Werkzeugen bei geringem Platzbedarf. Für Werkzeuge mit Durchmesser 3 bis 320 mm, Werkzeuglänge inklusive Stirnbearbeitung bis 280 mm, Stückgewicht bis 50 kg.



HELITRONIC RAPTOR mit der Option Robotlader (links)

C.O.R.E. – CUSTOMER ORIENTED REVOLUTION

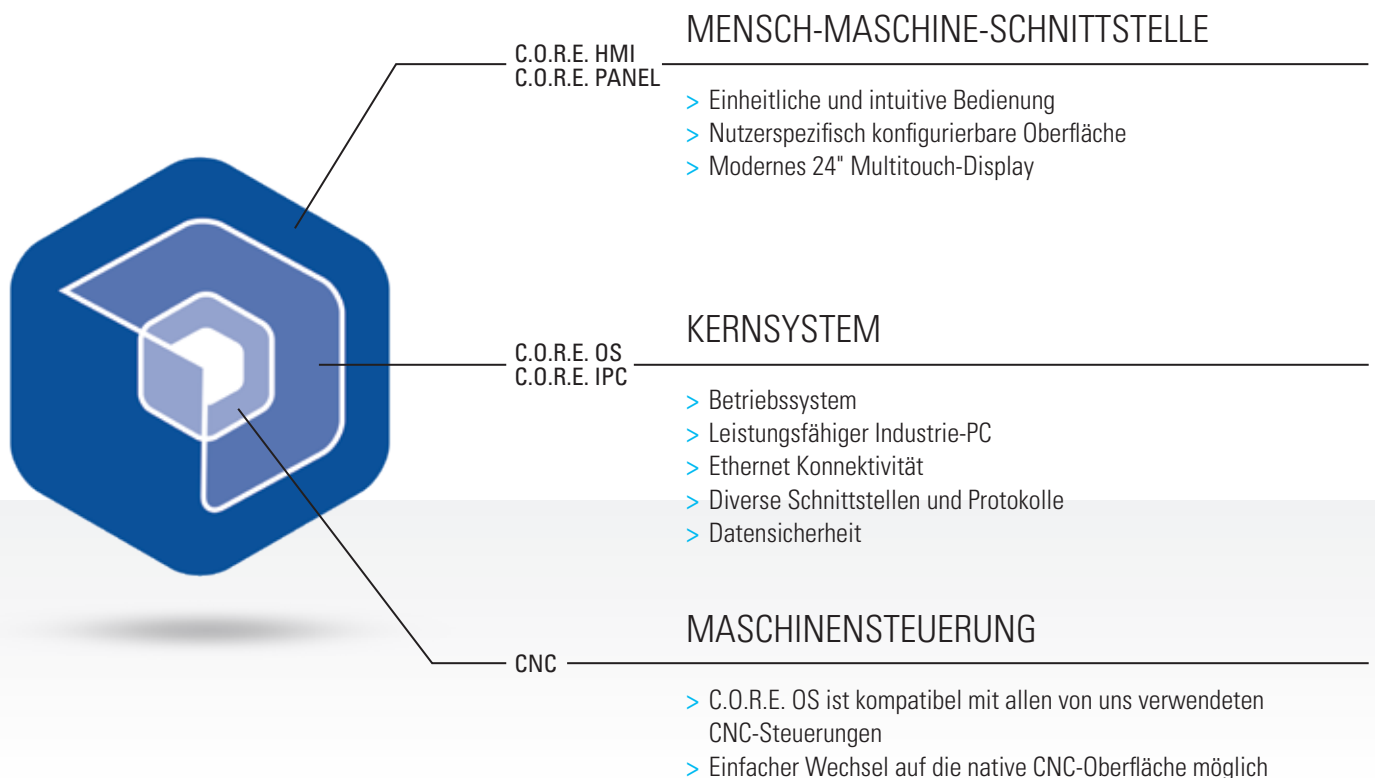
Mit C.O.R.E. machen wir Ihre Produktion fit für die digitale Zukunft.

Die Basis dafür schafft das neue Betriebssystem, C.O.R.E. OS – die Intelligenz, mit der diese Maschine ausgestattet ist. Dank der einheitlichen C.O.R.E. Software-Architektur ist ein Datenaustausch der UNITED GRINDING-Maschinen untereinander problemlos möglich. Über die eingebaute umati-Schnittstelle gelingt das auch mit Drittsystemen. Ausserdem bietet sie Zugang zu den UNITED GRINDING Digital Solutions™-Produkten direkt an der Maschine. Doch nicht nur für diese und andere IoT- und Daten-Anwendungen schafft C.O.R.E. die technische Basis, sondern auch für eine revolutionäre und einheitliche Bedienung.

Was bedeutet das für Sie?

- Die nutzergerechte, intuitive und einheitliche Bedienung erleichtert die Arbeit für Einrichter, Maschinenbediener und Instandhalter
- Die standardisierte Datenerfassung und intelligente Verarbeitung von Daten schafft Transparenz und unterstützt die Prozessoptimierung
- Die unkomplizierte und durchgängige Nutzung moderner digitaler Software-Lösungen ist gewährleistet – und das direkt an der Maschine
- Die technische Grundlage für die Nutzung moderner IoT- und Daten-Anwendungen ist gelegt

C.O.R.E. ELEMENTE



C.O.R.E. PANEL – DIE BEDIENUNG VON MORGEN

Intuitiv

Dank intuitivem Design mit selbsterklärenden Icons erfolgt die Navigation durch das Maschinenmenü und die Prozessschritte einfach und schnell. Auf Tasten wurde weitestgehend verzichtet, stattdessen präsentiert sich dem Anwender ein modernes und übersichtliches Multitouch-Display.

Nutzergerecht

Jeder Anwender konfiguriert seine Bedienoberfläche ganz individuell. Diese wird nach Anmeldung mit dem RFID-Chip automatisch aufgerufen. Verlässt man die Maschine, wechselt das Panel in den „Dark Factory Mode“. Der Produktionsfortschritt und der Maschinenzustand

sind auch von weitem gut sichtbar. Und dank des ergonomisch durchdachten Designs lässt sich das Panel mit einem Handgriff passend neigen und individuell einstellen.

Effizient

Durch die einheitliche und intuitive Bedienphilosophie wird die Einarbeitungszeit verkürzt. Die konfigurierbare und rollenspezifische Oberfläche unterstützt die Fehlervermeidung und erhöht die Effizienz und Qualität der Programmierung. Über die Front-Kamera und das Bluetooth-Headset können schnell und in Echtzeit Informationen ausgetauscht werden. Die Nutzung von UNITED GRINDING Digital Solutions™-Produkten ist direkt am Panel möglich.

INDUSTRIETAUGLICHES
MULTITOUCH-DISPLAY

INTEGRIERTE
FRONT-KAMERA

SELBSTERKLÄRENDE
ICONS

NUTZGERECHTE
KONFIGURIERBARE
ANZEIGE

STANDARDISIERTE
FUNKTIONSTASTEN

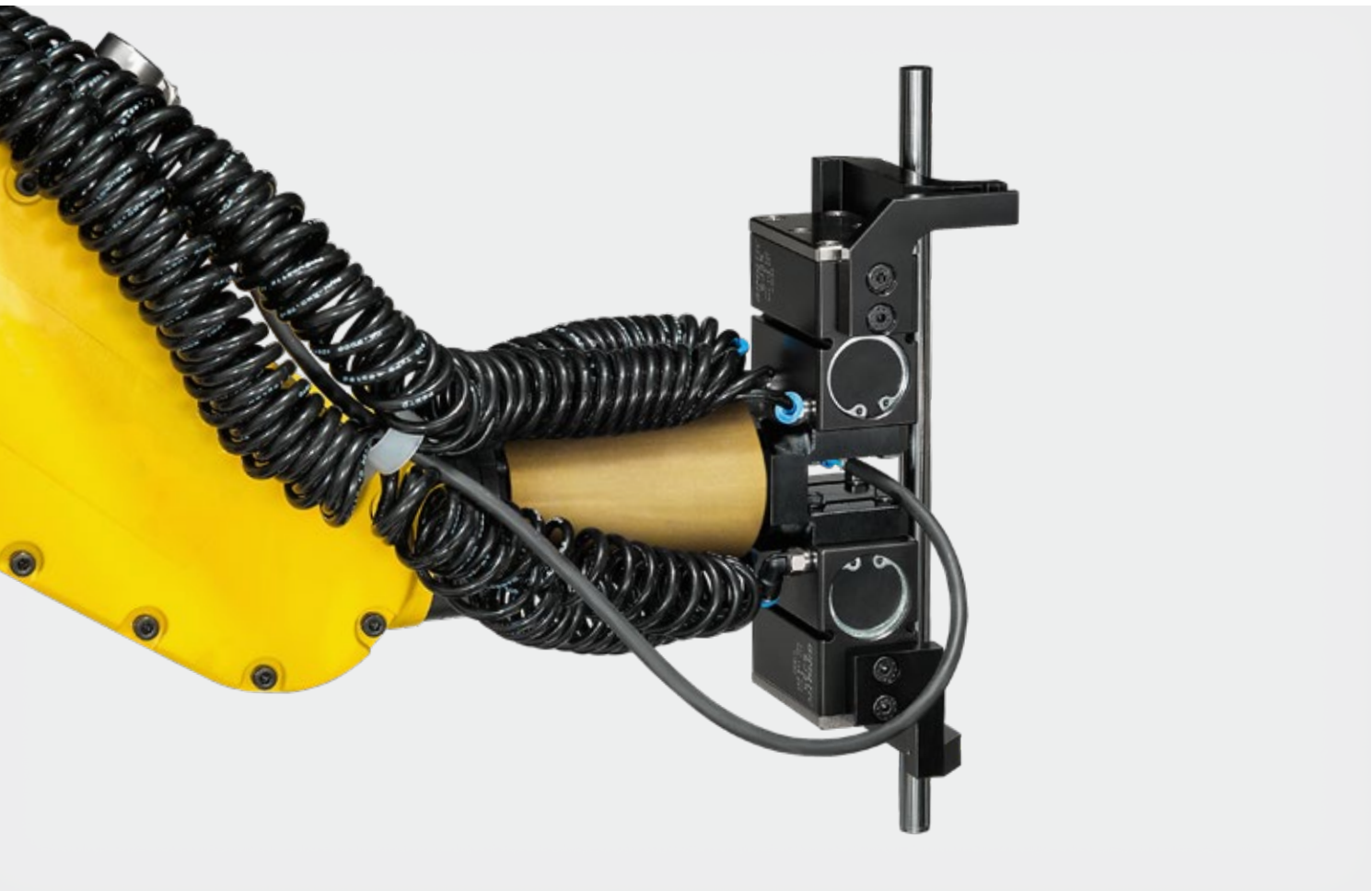
ERGONOMISCHER
OVERRIDE-
DREHSCHALTER



Technische Daten

- 24" Full HD Multitouch-Display
- Override-Drehschalter mit 16 Stellungen
- Elektronischer Schlüsselschalter (RFID)
- Integrierte Front-Kamera
- Bluetooth V4.0 zur Headset-Anbindung
- 2 x USB 3.0 Anschlüsse
- Neigungsverstellung

AUTOMATISIERUNGSOPTION ROBOTLADER



Robotlader

Der Roboter verbessert die Zugänglichkeit zu den Werkstücken und macht spezielle Applikationen möglich. Ein automatisches Teaching ermöglicht kurze Einrichtzeiten. Je nach Art des Werkstücks bzw. Werkstückdurchmessers können bis zu 7.500 Werkstücke über den Roboter geladen werden. Maximales Werkstückgewicht 5 kg; maximaler Werkstückdurchmesser 125 mm.

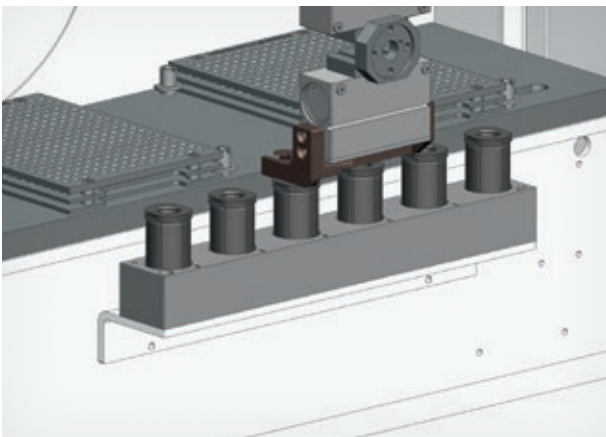


Ausstattungspaket „Combi“ für Robotlader

Greifer-Schnellwechselsystem für das Handling von zylindrischen Werkzeugen und Werkzeugen mit Aufnahmekegel HSK-63. Das Wort „Combi“ beschreibt exakt was dieses Ausstattungspaket beinhaltet. Nämlich die beiden Ausstattungspakete „Zylindrische Werkzeuge“ und „HSK“ plus die Schnellwechselschnittstelle für das schnelle, bedienerfreundliche Umrüsten.

Vorteile Ausstattungspaket „Combi“

- Schneller Wechseltgang durch nur eine Zylinderkopfschraube
- Bereits geteachte Paletten müssen nach Greiferwechsel nicht nochmals geteacht werden
- Pneumatik und Teachkabel muss nur einmal angeschlossen werden (Installation)
- Nachrüstung an bestehende Roboter möglich (Software muss umgestellt werden)
- Einfaches Handling
- Ergonomische Form

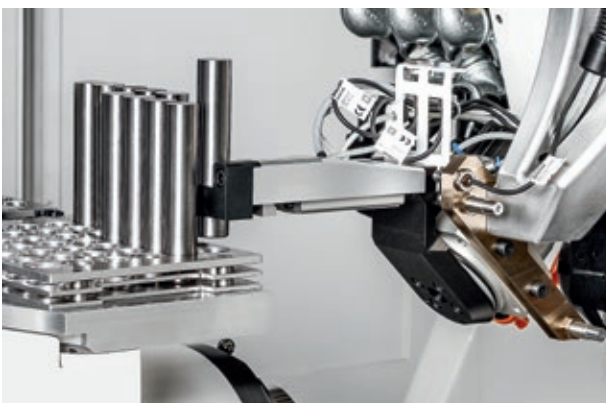


Ausstattungspaket „Multi-Range“ für Robotlader

Das Ausstattungspaket Multi Range setzt neue Maßstäbe in Sachen Flexibilität. Große Durchmesserabdeckungen mit einem Greiferfingerpaar sowie ein Spannzangenwechsel (Schunk-Bajonett) sind mit diesem Ausstattungspaket möglich.

Ausstattungspaket „HSK“ für Robotlader (ohne Abbildung)

Für das Handling (automatisches Beladen) von bis zu 72 HSK 63A- bzw. HSK 63F-Werkzeugen.



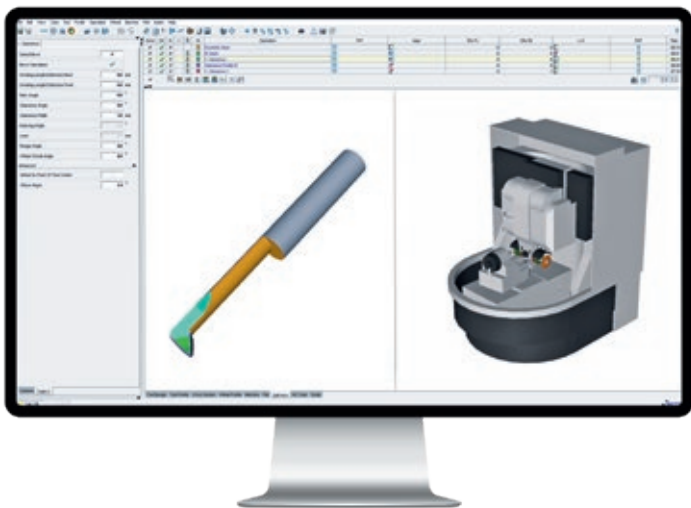
Top-Lader

Diese platzsparende und kostengünstige Automatisierungslösung ist direkt in den Arbeitsraum integriert. Ein automatisches Teaching ermöglicht kurze Einrichtzeiten. Je nach Werkzeugdurchmesser bietet der Top-Lader max. 500 Werkzeugplätze.

Werkzeugkapazität, max. (Beispieldurchmesser):

- 500 Werkzeuge: Durchmesser 3 mm
- 42 Werkzeuge: Durchmesser 20 mm
- 20 Werkzeuge: Durchmesser 32 mm

ANWENDUNGSSOFTWARE FÜR DIE WERKZEUGBEARBEITUNG



HELITRONIC TOOL STUDIO –

Bedienkomfort bei allen Schleifanwendungen

HELITRONIC TOOL STUDIO ist der WALTER Weg zum perfekten Werkzeug. Nach der bewährten Methode „What you see is what you grind“ sind es nur wenige Mausklicks zur Produktion eines perfekten Präzisionswerkzeugs: Design, Programmierung, Simulation und Produktion.

HELITRONIC TOOL STUDIO: Das ist die Leichtigkeit des Programmierens bei größtmöglicher Flexibilität. Mit geringem Arbeitsaufwand können mit HELITRONIC TOOL STUDIO Bearbeitungsstufen und Bewegungsabläufe sowohl für rotationssymmetrische Standardwerkzeuge als auch für Sonderwerkzeuge vom Anwender programmiert werden.

Das auf dem Bildschirm dargestellte Werkzeug entspricht exakt dem Werkzeug, welches dann produziert wird. Das heißt, anhand der realitätsgetreuen 3D-Simulation kann bereits in der Entwurfsphase das Ergebnis geprüft und gegebenenfalls korrigiert werden.

Mit der Wizardtechnologie findet der Bediener schnell zur Werkzeuggattung, zu den einzugebenden Parametern und zu seinem Werkzeug. WALTER bietet für alle gängigen Werkzeugfamilien Programmpakete, die das Handling wesentlich erleichtern.

- Bis zu 30 % Zeitersparnis
- Optimale Vorschubgeschwindigkeit
- Optimierung vorhandener IDNs

Feedrate Optimizer

Diese Erweiterung von HELITRONIC TOOL STUDIO bietet ideale Möglichkeiten für die Vorschubsteuerung und die Kontrolle der Scheiben- und Maschinenbelastung. Je nach Werkzeugtyp beträgt die Zeitersparnis bis zu 30 %. Die Vorschuboptimierung nutzt die in das HELITRONIC TOOL STUDIO eingegangenen Erkenntnisse in Bezug auf Schleifbewegungen, das Scheiben- und das Werkzeugsimulationsmodell, um die momentane Scheiben- und Maschinenbelastung zu berechnen sowie zu jedem Zeitpunkt die optimale Vorschubgeschwindigkeit einzustellen. Bewegungen mit geringer Scheibenbelastung werden beschleunigt und – dies ist besonders wichtig – Bewegungen, bei denen die gewünschte Scheibenbelastung überschritten wird, werden verlangsamt. Bereits vorhandene IDNs lassen sich bequem mit nur einem Klick optimieren. Zunächst ermittelt eine progressive Simulationsanalyse das Profil der Scheibenbelastung. Anschließend wird der Vorschub so optimiert, dass die Scheibenbelastung während des gesamten Bearbeitungswegs konstant bleibt.

- Analyse des Masseschwerpunktes
- Auswuchtung des Werkzeugs

Tool Balancer

Der Tool Balancer ist eine einfache Methode, zentrumsschneidende Werkzeuge mit einer ungeraden Zahl an Spanräumen, ungleich geteilte Werkzeuge oder Sonderwerkzeuge zu analysieren und gegebenenfalls auszuwuchten. Die effizienzsteigernde Methode hat zwei Kernfunktionen: zum einen die Analyse des Massenschwerpunktes und zum anderen das automatische Auswuchten des Werkzeugs durch unterschiedliche Strategien. Die Vorgehensweise ist einfach und schnell durch wenige Mausklicks beherrschbar. Durch die Analyse während der Entwicklungsphase kann der Prozess der Prototypenherstellung signifikant verkürzt werden. Ausgewuchtete Werkzeuge haben eine längere Lebensdauer, fahren höhere Drehzahlen, stellen qualitativ bessere Oberflächen her und sorgen für weniger Verschleiß. Asymmetrische Werkzeuge eignen sich gut für Bearbeitungsanwendungen mit hohen Drehzahlen bis zu dem Punkt, an dem signifikante Unwuchtkräfte auftreten.

WEITERE OPTIONEN



Integriertes Messsystem IMS

Mit dem integrierten Messsystem IMS hat der Bediener die Möglichkeit, bei zylindrischen Werkzeugen den Spanwinkel, den Außendurchmesser und den Kerndurchmesser mit der Tastkugel zu ermitteln, ohne dafür das Werkzeug ausspannen zu müssen. Durch Festlegung von Toleranzen kann Helitronic Tool Studio bei Überschreitung der gemessenen Werte, z. B. durch Wärmegang oder Scheibenverschleiß, die Überschreitung auf das Soll-Maß kompensieren und somit Ausschuss verhindern. Der Bediener muss nicht mehr korrigierend eingreifen und der Abrichtzyklus der Schleifscheiben bleibt konstant. Beides erhöht die Effizienz insbesondere bei Großserien.

In Zukunft wird die Geometriedatenüberwachung innerhalb der Maschine immer wichtiger. Bei Verwendung des standardmäßig vorhandenen Messtasters entstehen für diese Funktionalität keine zusätzlichen Hardwarekosten.

- Ermittlung des Spanwinkels, des Außendurchmessers und des Kerndurchmessers bei zylindrischen Werkzeugen
- Taktiles Messsystem für die vollautomatische Werkzeugpositionierung
- Vollautomatische Wärmegangkompensation der Linearachsen

« IMS ist die ideale Lösung zum Messen und Kompensieren der Geometriedaten innerhalb der Maschine jetzt und in der Zukunft. »

TECHNISCHE DATEN, ABMESSUNGEN

SCHLEIFSPINDELANTRIEB

Max. Schleifscheibendurchmesser	200 mm
Schleifspindeldrehzahl (Standard)	0–10.500 min ⁻¹
Spindelenden	2
Werkzeugaufnahme	NCT
Spitzenleistung	11,5 kW
Spindeldurchmesser	80 mm

WERKZEUGDATEN ¹⁾

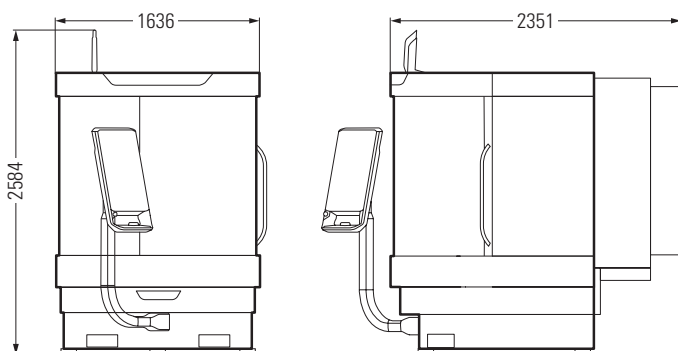
Min. Werkzeugdurchmesser	3 mm
Max. Werkzeugdurchmesser (vertikal)	320 mm
Max. Werkstücklänge Umfangschleifen ²⁾	350 mm
Max. Werkstücklänge Stirnschleifen ²⁾	280 mm
Max. Werkstückgewicht	50 kg

OPTIONEN

- Robotlader mit diversen Ausstattungspaketen für das Beladen von zylindrischen und HSK-Werkzeugen
- Hydraulik-Aggregat für die Unterstützungsoptionen Lünette und Reitstock

Weitere Optionen:

Productivity Package (24 kW-Spindel und Glasmaßstäbe); Toplader; HSK-Spindel; Messtaster zum Vermessen der Schleifscheiben; Manuelle Stützlünette; Manueller Reitstock; Werkstückträger mit Torquemotor; Schärfehalterung; Obertisch; Dunstabscheider; Schalldämpfer; Feuerlöschanlage; Automatisches, elektrisches Messen der Maschinenreferenz (AEMDM); Tool Vision System, etc.



HELITRONIC RAPTOR

Abmessungen in mm. Optionen, Zubehör oder Türen in geöffneter Position können die Abmessungen der Maschine vergrößern. Änderungen, die dem technischen Fortschritt dienen, und Irrtum vorbehalten. Angaben ohne Gewähr.

¹⁾ Die max. Werkzeugabmessungen sind abhängig von Werkzeugtyp und -geometrie sowie der Art der Bearbeitung.

²⁾ Ab theoretischem Kegeldurchmesser Werkstückträger.

³⁾ Abhängig vom Werkzeugdurchmesser.

WIR SIND FÜR SIE DA

Unsere Produkte sollen möglichst lange die Kundenanforderungen erfüllen, wirtschaftlich arbeiten, zuverlässig funktionieren und jederzeit verfügbar sein.

Vom „Start up“ bis zum „Retrofit“ – unser Customer Care ist während der gesamten Lebensdauer Ihrer Maschine für Sie da. Darum stehen Ihnen weltweit kompetente HelpLines und Service-Techniker in Ihrer Nähe zur Verfügung:

- Wir sind schnell bei Ihnen und bieten unkomplizierte Unterstützung an.
- Wir unterstützen Sie bei der Produktivitätssteigerung.
- Wir arbeiten professionell, zuverlässig und transparent.
- Wir sorgen im Problemfall für eine professionelle Lösung.



Start up
Inbetriebnahme
Gewährleistungs-
verlängerung



Qualification
Schulung
Produktunterstützung



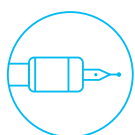
Prevention
Wartung
Inspektion



Service
Kundendienst
Kundenberatung
HelpLine



Digital Solutions
Remote Service
Service Monitor
Production Monitor



Material
Ersatzteile
Austauschteile
Zubehör



Rebuild
Maschinenüberholung
Baugruppenüberholung



Retrofit
Umbauten
Nachrüstungen

UNITED GRINDING DIGITAL SOLUTIONS™

Unter der Marke UNITED GRINDING Digital Solutions™ entwickeln wir Lösungen, um Sie dabei zu unterstützen, Prozesse zu vereinfachen, die Effizienz Ihrer Maschinen zu steigern und die Produktivität insgesamt

zu erhöhen. Mehr zu den Dienstleistungen von UNITED GRINDING Digital Solutions™ finden Sie auf unserer Website unter der Rubrik Customer Care.



CUSTOMER CARE



Walter Maschinenbau GmbH
Jopestr. 5 · 72072 Tübingen, Deutschland
Tel. +49 7071 9393-0
info@walter-machines.com

Weltweite Kontaktinformationen finden Sie auf
walter-machines.com

