

HELITRONIC VISION DIAMOND 400 L

HOCHLEISTUNGS-ERODIER- UND SCHLEIFMASCHINE TWO-IN-ONE



HELITRONIC VISION DIAMOND 400 L

ANWENDUNG

- Erodieren und Schleifen rotationssymmetrischer Werkzeuge für eine Vielzahl von Industriezweigen
- Produktion und/oder Nachschärfen
- Vollautomatisierte Komplettbearbeitung in einer Aufspannung
- Werkstoffe PKD, CBN, HSS, HM, Cermet, Keramik

MASCHINE

- Optimierte schwingungsarme massive Mineralguss-Portalbauweise
- Linearachsen X, Y, Z mit Linearantrieben
- Drehachsen A, C mit Torquemotoren
- Glasmaßstäbe
- Riemenspindel mit zwei Spindelenden oder Motorspindel mit einem Spindelende
- An einem Spindelende bis zu drei Rotations-elektroden und bis zu drei Schleifscheiben am anderen Spindelende oder insgesamt sechs Schleifscheiben
- FINE PULSE TECHNOLOGY für höchste Oberflächengüte
- 24" Full HD Multitouch-Display
- FANUC, Weltstandard der Steuerungstechnik
- Verschiedene Ladesysteme
- Zahlreiche Effizienzoptionen

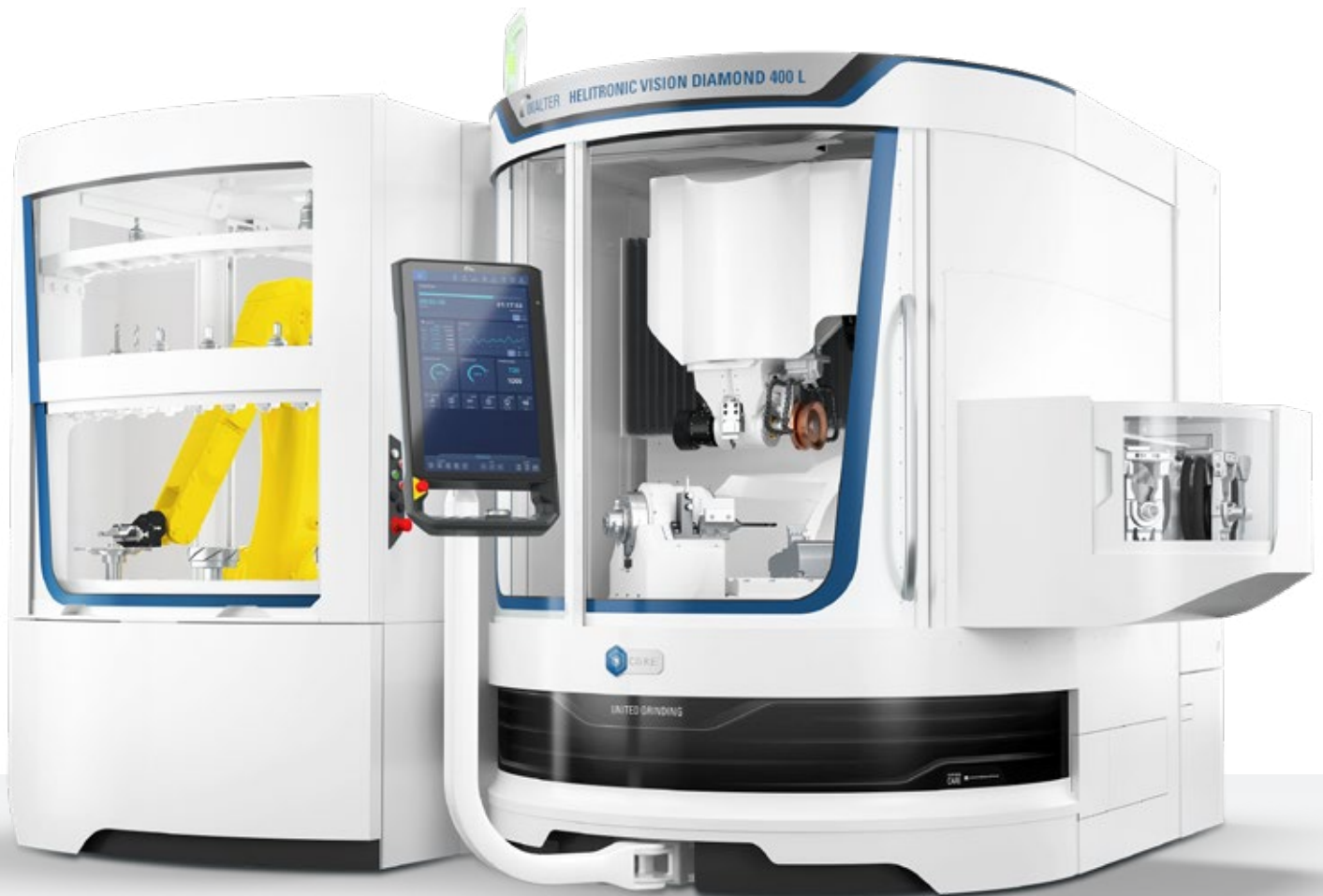
SOFTWARE

- C.O.R.E. OS Betriebssystem
- HELITRONIC TOOL STUDIO, CAD-/CAM-Software für Design, Programmierung, Simulation und Produktion
- HELITRONIC TOOL STUDIO mit Erodierlizenz
- Walter Window Mode WWM
- Zahlreiche Software-Optionen zur Erweiterung der Leistungsfähigkeit und zur Erhöhung der Effizienz

« Die richtige Maschine für hohe Anforderungen in der Volumenproduktion von Werkzeugen. Hier werden die Vorteile von Linear- und Erodierertechnologie in einer Maschine vereint. Und Dank unseres seit über 20 Jahren weltweit erfolgreichen Two-in-One-Konzepts kann mit dieser Maschine zu 100 % erodiert oder geschliffen oder sogar beide Bearbeitungsmethoden ohne zeitaufwändiges Umspannen kombiniert eingesetzt werden »

IHR VORTEIL

Erodieren von PKD-/CBN-Werkzeugen und Schleifen von HM-/HSS-Werkzeugen im beliebigen Wechsel. Verschiedene Ladesysteme und Effizienzoptionen ermöglichen die Konfiguration der Maschine passend für heutige und zukünftige Anwendungsfälle.



HELITRONIC VISION DIAMOND 400 L mit den Optionen
Elektroden-/Scheibenwechsler (rechts) und Robotlader (links)

C.O.R.E. – CUSTOMER ORIENTED REVOLUTION

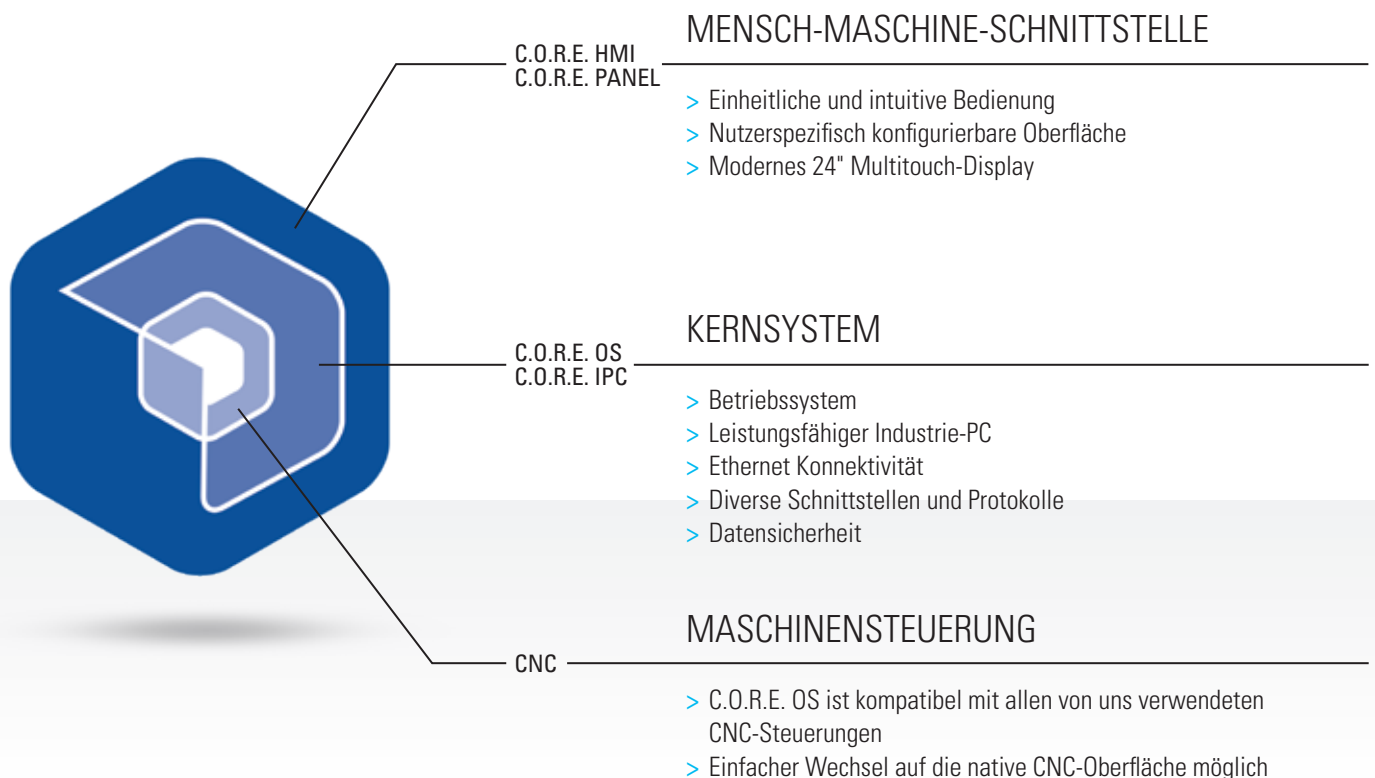
Mit C.O.R.E. machen wir Ihre Produktion fit für die digitale Zukunft.

Die Basis dafür schafft das neue Betriebssystem, C.O.R.E. OS – die Intelligenz, mit der diese Maschine ausgestattet ist. Dank der einheitlichen C.O.R.E. Software-Architektur ist ein Datenaustausch der UNITED GRINDING-Maschinen untereinander problemlos möglich. Über die eingebaute umati-Schnittstelle gelingt das auch mit Drittsystemen. Ausserdem bietet sie Zugang zu den UNITED GRINDING Digital Solutions™-Produkten direkt an der Maschine. Doch nicht nur für diese und andere IoT- und Daten-Anwendungen schafft C.O.R.E. die technische Basis, sondern auch für eine revolutionäre und einheitliche Bedienung.

Was bedeutet das für Sie?

- Die nutzergerechte, intuitive und einheitliche Bedienung erleichtert die Arbeit für Einrichter, Maschinenbediener und Instandhalter
- Die standardisierte Datenerfassung und intelligente Verarbeitung von Daten schafft Transparenz und unterstützt die Prozessoptimierung
- Die unkomplizierte und durchgängige Nutzung moderner digitaler Software-Lösungen ist gewährleistet – und das direkt an der Maschine
- Die technische Grundlage für die Nutzung moderner IoT- und Daten-Anwendungen ist gelegt

C.O.R.E. ELEMENTE



C.O.R.E. PANEL – DIE BEDIENUNG VON MORGEN

Intuitiv

Dank intuitivem Design mit selbsterklärenden Icons erfolgt die Navigation durch das Maschinenmenü und die Prozessschritte einfach und schnell. Auf Tasten wurde weitestgehend verzichtet, stattdessen präsentiert sich dem Anwender ein modernes und übersichtliches Multitouch-Display.

Nutzergerecht

Jeder Anwender konfiguriert seine Bedienoberfläche ganz individuell. Diese wird nach Anmeldung mit dem RFID-Chip automatisch aufgerufen. Verlässt man die Maschine, wechselt das Panel in den „Dark Factory Mode“. Der Produktionsfortschritt und der Maschinenzustand

sind auch von weitem gut sichtbar. Und dank des ergonomisch durchdachten Designs lässt sich das Panel mit einem Handgriff passend neigen und individuell einstellen.

Effizient

Durch die einheitliche und intuitive Bedienphilosophie wird die Einarbeitungszeit verkürzt. Die konfigurierbare und rollenspezifische Oberfläche unterstützt die Fehlervermeidung und erhöht die Effizienz und Qualität der Programmierung. Über die Front-Kamera und das Bluetooth-Headset können schnell und in Echtzeit Informationen ausgetauscht werden. Die Nutzung von UNITED GRINDING Digital Solutions™-Produkten ist direkt am Panel möglich.

INDUSTRIETAUGLICHES
MULTITOUCH-DISPLAY

INTEGRIERTE
FRONT-KAMERA

SELBSTERKLÄRENDE
ICONS

NUTZGERECHTE
KONFIGURIERBARE
ANZEIGE

STANDARDISIERTE
FUNKTIONSTASTEN

ERGONOMISCHER
OVERRIDE-
DREHSCHALTER



Technische Daten

- 24" Full HD Multitouch-Display
- Override-Drehschalter mit 16 Stellungen
- Elektronischer Schlüsselschalter (RFID)
- Integrierte Front-Kamera
- Bluetooth V4.0 zur Headset-Anbindung
- 2 x USB 3.0 Anschlüsse
- Neigungsverstellung



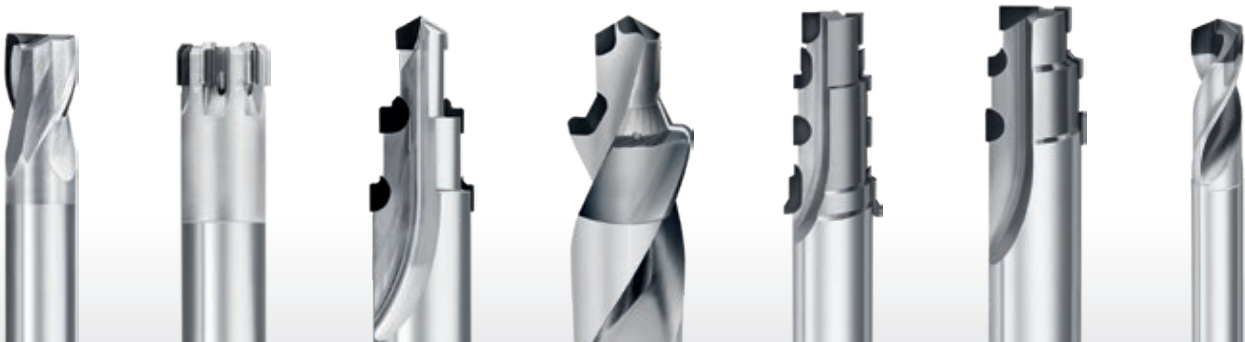
WEITERE DETAILS

EFFIZIENT UND KOMFORTABEL IN DER ANWENDUNG

Mit der FINE PULSE TECHNOLOGY setzt die HELITRONIC VISION DIAMOND 400 L Maßstäbe hinsichtlich der Qualität bei PKD-Werkzeugen. Sie ist sowohl für die Produktion als auch zum Nachschärfen von PKD-/CBN-Werkzeugen im Durchmesserbereich bis 315 mm eine wirtschaftliche Investition.

Die Bearbeitung komplexer Geometrien in einer Aufspannung ist zeitsparend möglich. Die Kombination Erodieren/Schleifen führt zu einem Vorsprung an Flexibilität und Qualität. Darüber hinaus kann die HELITRONIC VISION DIAMOND 400 L dank ihres Two-in-One-Prinzips als Schleifmaschine für die Produktion und das Nachschärfen von Hartmetallwerkzeugen eingesetzt werden. Der Wechsel von PKD zu Hartmetallwerkzeugen ist „fliegend“, denn es kann automatisch zwischen PKD-Werkzeugen und Hartmetallwerkzeugen und umgekehrt gewechselt werden.

Werkzeugbeispiele (von links oben nach rechts unten):
 PKD-Schaftfräser, PKD-Reibahle, PKD-Stufenbohrer, Felgenbohrer,
 2 x PKD-Stufenwerkzeug, PKD-Bohrer, Profiltrundmeißel, Vollradiusfräser,
 Bohrgewindefräser, Bohrer, Eckenradiusfräser, Tannenbaumfräser, Profilmeißel

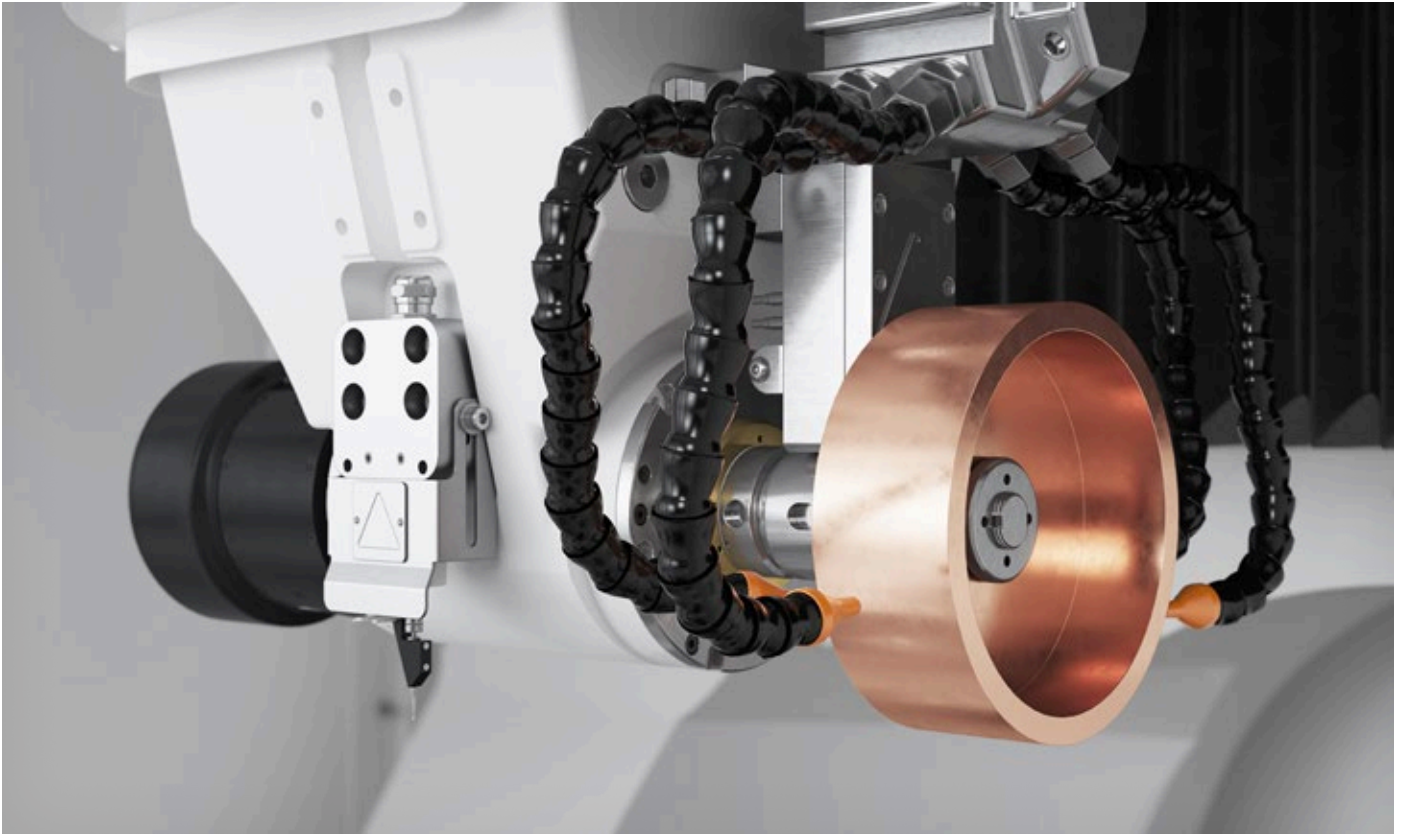




INNOVATIVE WALTER SCHLEIF- UND ERODIERTECHNOLOGIE

Riemenspindel mit zwei HSK50-Spindelenden (Standard)

Die leistungsstarke Riemenspindel mit zwei Spindelenden kann bis zu 3 Elektroden bzw. 6 Schleifscheiben aufnehmen und hat eine Spitzenleistung von max. 30 kW. In dieser Ausstattung können sowohl komplexere wie auch gängige Werkzeuggeometrien, in mittleren Losgrößen (Automationsoption wird benötigt), wirtschaftlich gefertigt werden. Die verschiedenen Elektroden-/Schleifscheibensätze werden mit allen Daten den Spindelenden zugeordnet.



Direkt angetriebene Motorspindel (Option)

Die leistungsstarke, direkt angetriebene Motorspindel mit einem Spindelende ist mit einem Flüssigkeitskühlsystem ausgerüstet. Pro Aufnahme können bis zu 3 Elektroden/Schleifscheiben montiert werden. In Verbindung mit dem Elektroden-/Schleifscheibenwechsler können bis zu 24 Aufnahmen (72 Elektroden/Schleifscheiben) in den Prozess eingewechselt werden. Das Ergebnis sind höchste Effizienz und Produktivität. Optional und nur auf Anfrage auch als **Motorspindel mit 24.000 min⁻¹** erhältlich.

Elektroden-/Schleifscheibenwechsler 4-fach bzw. 8-fach (Optionen)

Preisgünstig, kompakt und trotzdem flexibel. Mit einem Aufnahmevermögen von bis zu 24 Elektroden/Schleifscheiben erhöht er die Schleifscheibenkapazität der HELITRONIC VISION DIAMOND 400 L um das 4-fache. Der max. Schleifscheibendurchmesser liegt bei 200 mm. Kühlmittelzufuhr und Scheibensatz bilden eine Einheit. Das sorgt für einen sicheren Scheibensatzwechsel und eine optimale Kühlung.

AUTOMATISIERUNGSOPTION ROBOTLADER



Robotlader

Der Roboter verbessert die Zugänglichkeit zu den Werkstücken und macht spezielle Applikationen möglich. Ein automatisches Teaching ermöglicht kurze Einrichtzeiten. Je nach Art des Werkstücks bzw. Werkstückdurchmessers können bis zu 7.500 Werkstücke über den Roboter geladen werden. Maximales Werkstückgewicht 5 kg; maximaler Werkstückdurchmesser 125 mm.

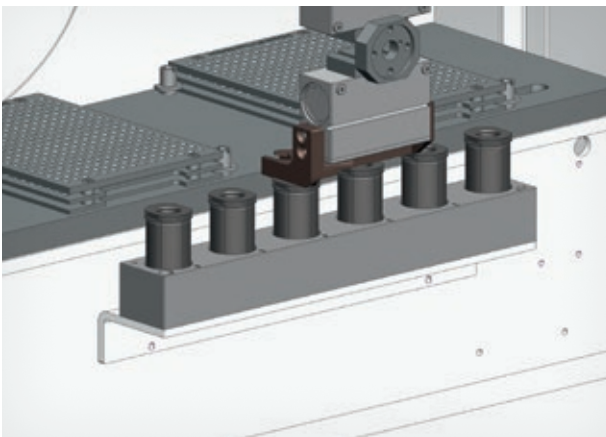


Ausstattungspaket „Combi“ für Robotlader

Greifer-Schnellwechselsystem für das Handling von zylindrischen Werkzeugen und Werkzeugen mit Aufnahmekegel HSK-63. Das Wort „Combi“ beschreibt exakt was dieses Ausstattungspaket beinhaltet. Nämlich die beiden Ausstattungs Pakete „Zylindrische Werkzeuge“ und „HSK“ plus die Schnellwechselschnittstelle für das schnelle, bedienerfreundliche Umrüsten.

Vorteile Ausstattungs paket „Combi“

- Schneller Wechselvorgang durch nur eine Zylinderkopfschraube
- Bereits geteachte Paletten müssen nach Greiferwechsel nicht nochmals geteacht werden
- Pneumatik und Teachkabel muss nur einmal angeschlossen werden (Installation)
- Nachrüstung an bestehende Roboter möglich (Software muss umgestellt werden)
- Einfaches Handling
- Ergonomische Form



Ausstattungs paket „Multi-Range“ für Robotlader

Das Ausstattungs paket Multi Range setzt neue Maßstäbe in Sachen Flexibilität. Große Durchmesserabdeckungen mit einem Greiferfingerpaar sowie ein Spannzangenwechsel (Schunk-Bajonett) sind mit diesem Ausstattungs paket möglich.

Ausstattungs paket „HSK“ für Robotlader (ohne Abbildung)

Für das Handling (automatisches Beladen) von bis zu 72 HSK 63A- bzw. HSK 63F-Werkzeugen.

AUTOMATISIERUNGSOPTION ROBOTLADER 25

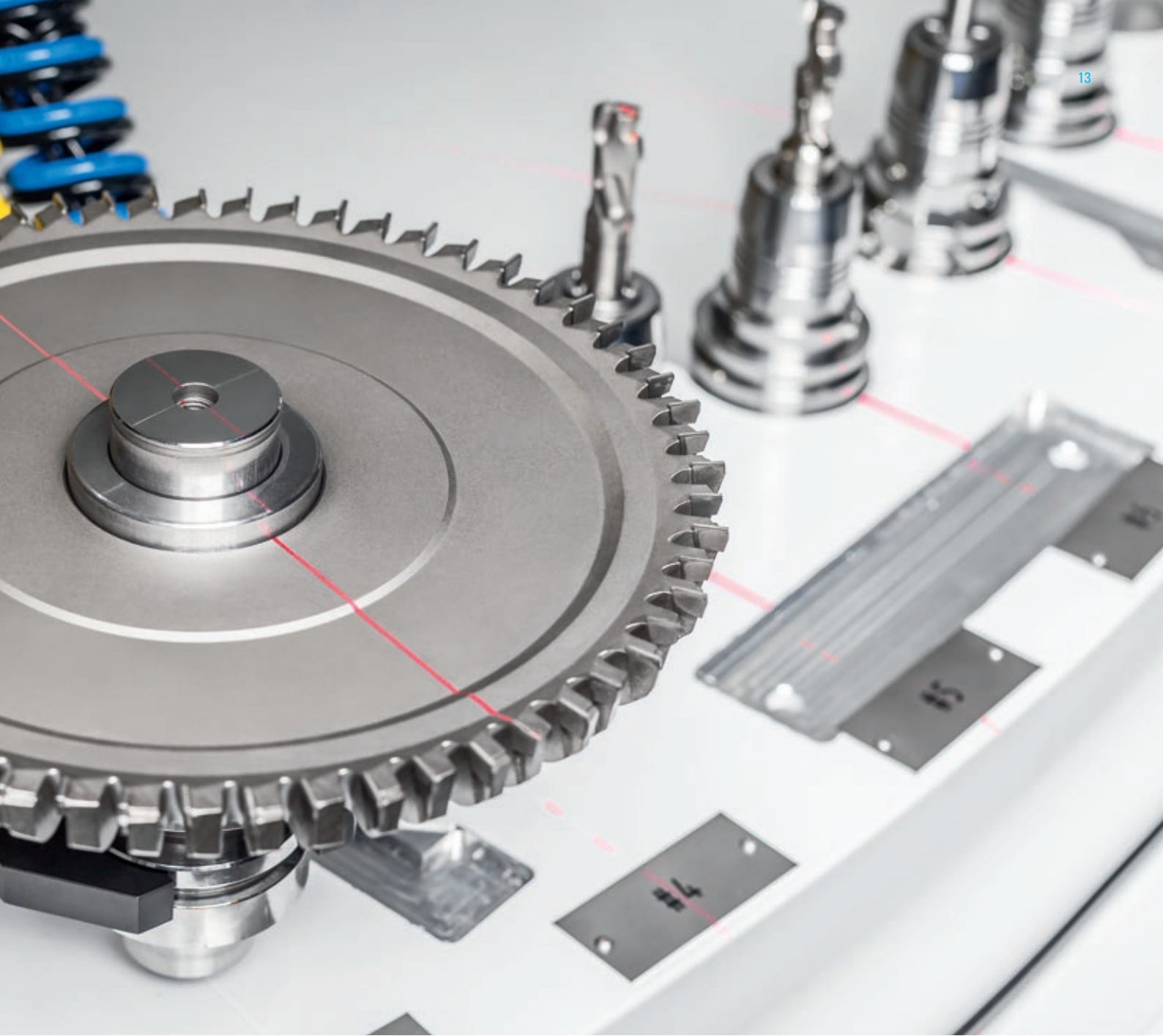
Robotlader 25

Für Werkzeuge in einer HSK-Aufnahme mit einem Gesamtgewicht von bis zu 20 kg und einem Werkzeugdurchmesser bis zu 315 mm in Kombination mit der HELITRONIC VISION DIAMOND 400 L. Durch die innovative, neu entwickelte Ladersoftware „Process Manager“ ist eine „chaotische“ Beladung auf bis zu 7 Paletten-Ebenen möglich. Eine automatische Durchmesser-Ermittlung ist optional ebenfalls verfügbar und gewährt einen reibungslosen automatisierten und flexiblen Produktionsablauf.

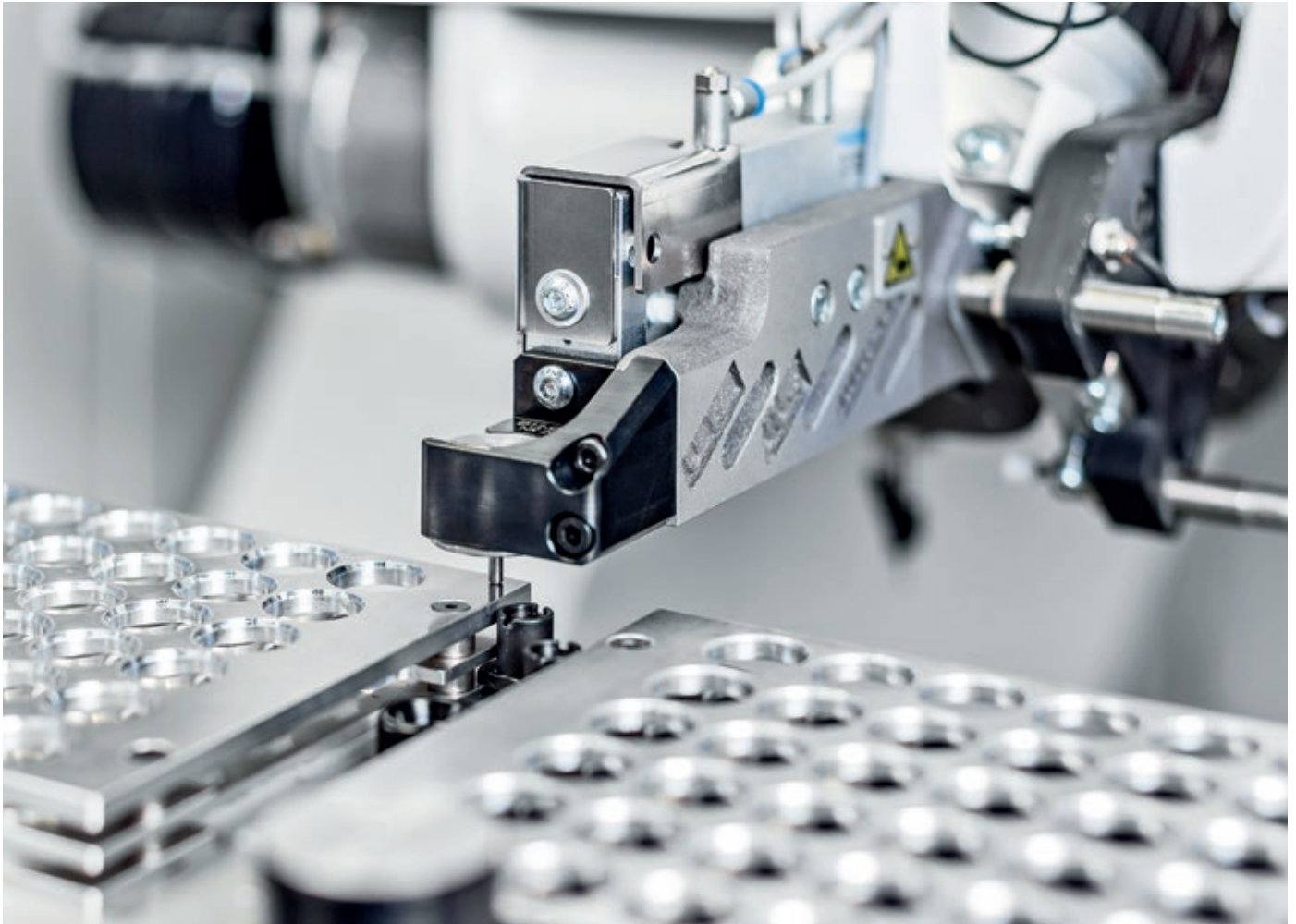
Kapazität der verfügbaren Paletten:

- 21 Werkzeuge, max. Durchmesser 315 mm
- 28 Werkzeuge, max. Durchmesser 220 mm
- 70 Werkzeuge, max. Durchmesser 105 mm





AUTOMATISIERUNGSOPTION TOP-LADER

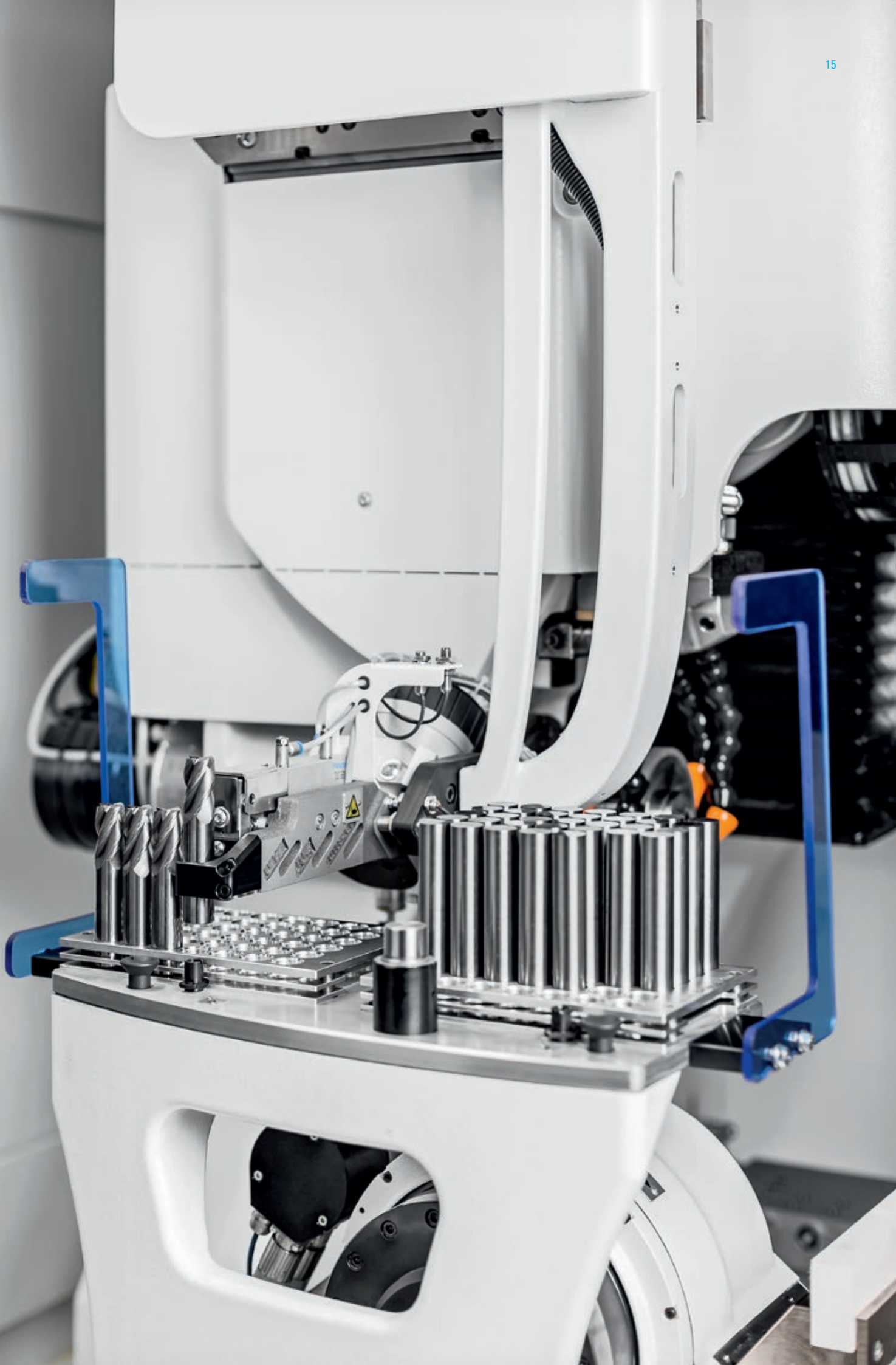


Top-Lader

Diese platzsparende und kostengünstige Automatisierungslösung ist direkt in den Arbeitsraum integriert. Ein automatisches Teaching ermöglicht kurze Einrichtzeiten. Je nach Werkzeugdurchmesser bietet der Top-Lader max. 500 Werkzeugplätze.

Werkzeugkapazität, max. (Beispieldurchmesser):

- 500 Werkzeuge: Durchmesser 3 mm
- 42 Werkzeuge: Durchmesser 20 mm
- 20 Werkzeuge: Durchmesser 32 mm



WEITERE OPTIONEN/ZUBEHÖR

Viele weitere Optionen stehen Ihnen für die HELITRONIC VISION DIAMOND 400 L zur Optimierung Ihrer Fertigung zur Verfügung – von Softwarelösungen bis zur Hardwareanpassung

Tool Vision System

Nutzen Sie jetzt die revolutionären Vorteile der automatischen Erfassung und Werkzeugausrichtung für die korrekte Positionierung der Werkzeuge vor der Bearbeitung.

Haupteinsatzgebiete:

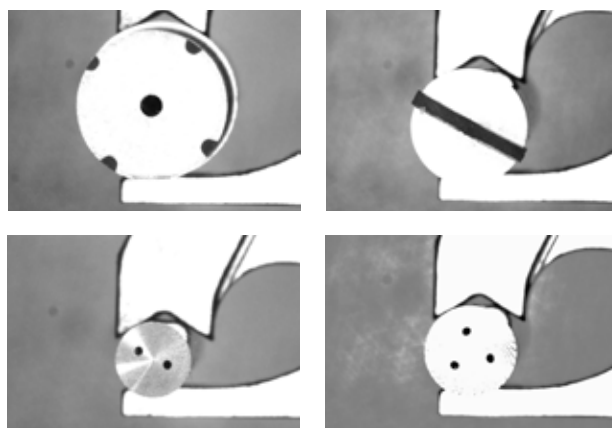
Zur automatisierten Erfassung von Rohlingen/Werkzeugen

- mit an der Stirn eingelöteten PKD-Platten
- mit eingesinteren PKD-Venen
- mit Kühlkanälen
- und andere

Technische Details:

- Kamerasystem fest eingebaut in der Roboterzelle
- Zwei Objektive verfügbar
 - > für Werkzeugdurchmesser von 1,7 mm bis 12 mm
 - > für Werkzeugdurchmesser von 12 mm bis 32 mm

- Signifikante Zeitersparnis des automatisierten Prozesses im Vergleich zur manuellen Messmethode
- Wertvolle Arbeitszeit der Mitarbeiter kann für andere Aufgaben genutzt werden
- Eliminiert Fehler durch menschlichen Faktor
- Einlernen (Teachen) von neuen Werkzeuggeometrien einfach und durch geschulten Maschinenbediener selbst möglich
- Keine Beschädigungen am Werkzeug durch berührungsloses Verfahren
- Für Werkzeuge im Durchmesserbereich von 1,7 mm bis 32 mm
- Kamerasystem arbeitet in der Nebenzeit

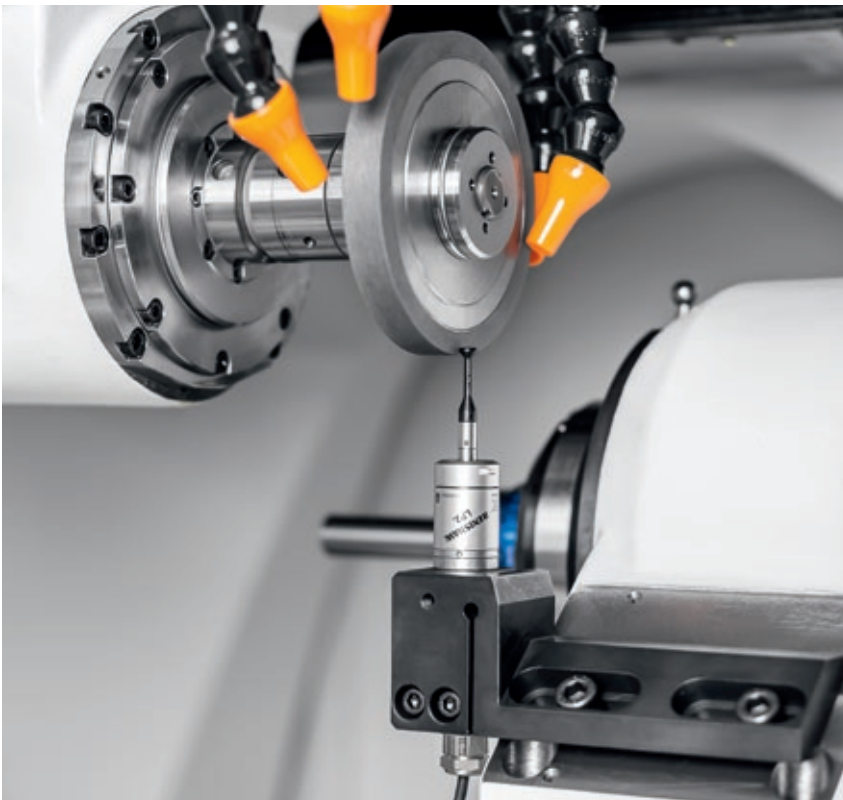




Automatisches, elektrisches Messen der Maschinenreferenz

Nutzen Sie jetzt die Vorteile des automatischen, elektrischen Messens der Maschinenreferenz in den Schleif- und Erodiermaschinen von WALTER.

- Höchste Genauigkeit der Messergebnisse durch exaktes Positionieren der Achsen mittels elektrischem Kontakt
- Automatische mechanische Überprüfung der Maßhaltigkeit der C-Achse
- Signifikante Zeitersparnis des automatischen Betriebs im Vergleich zur manuellen Messmethode
- Wertvolle Arbeitszeit der Mitarbeiter kann für andere Aufgaben genutzt werden
- Eliminiert Fehler durch menschlichen Faktor
- Kurze Amortisationszeit Ihrer Investition



Automatische Schleifscheibenvermessung

Für eine noch effizientere Produktion. Normalerweise korrigiert der Maschinenbediener die Schleifscheibendaten im Produktionsprozess manuell anhand der aktuellen Werkzeuggeometrien, damit die Geometrie des Werkzeugs auf dem Sollmaß gehalten werden kann. Mit der automatischen Schleifscheibenvermessung kann der Belagverschleiß der Schleifscheiben automatisch mittels taktile Messung ermittelt, exakt dokumentiert und kompensiert werden. Die Messung wird während des Produktionsprozesses durchgeführt. Es können Durchmesser und Länge der Schleifscheibe gemessen und kompensiert werden. Damit verfügt der Anwender immer zum gewünschten Zeitpunkt über die optimalen Schleifscheibendaten. Des Weiteren kann der Nutzer Rückschlüsse auf den Schleifscheibenverschleiß und damit auch Einfluss auf den Produktionsprozess nehmen und diesen optimieren.

Der Taster für die taktile Messung ist auf dem Werkstückträger angebracht und wird an Stelle des elektrischen Abrichters montiert.

WEITERE OPTIONEN/ZUBEHÖR

Zubehör „HELISET PLUS“

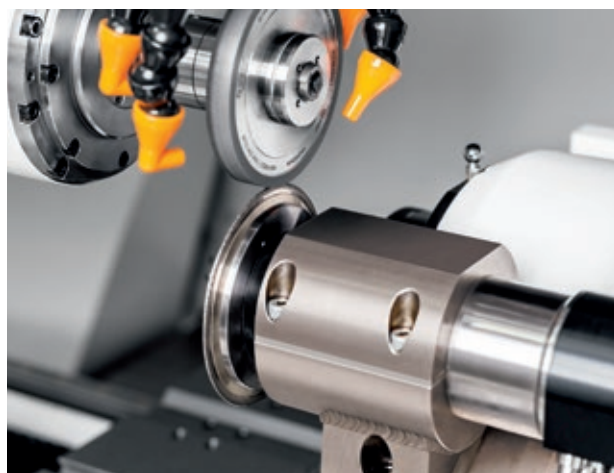
Manuelles Messgerät zur Messung von komplexen Werkzeugen vor dem Erodieren. Optimierung der Bearbeitungszeit durch vorgelagertes Messen – sparen Sie wertvolle Zeit in der Erodiermaschine und bei der Werkzeugvorbereitung und lagern Sie Messoperationen aus, die auf dem HELISET PLUS hauptzeitparallel ausgeführt werden können.

- Schnelles, einfaches Messen
- Keine Programmierung erforderlich
- Eliminiert Fehler durch menschlichen Faktor
- Datenausgabe über XML
- Touchscreen-Bedienung
- Überragendes Bedienkonzept
- Einsparung wertvoller Maschinenzeiten
- Einsparpotenzial bis zu 30 %



Schärfsteinhalter

Mit dem fest installierten Schärfsteinhalter ermöglicht WALTER das automatische Öffnen des Scheibenbelags während der Produktion. Die Software HELITRONIC TOOL STUDIO steuert den Prozess des Scheibenöffnens und ermöglicht dem Bediener, zu einem von ihm festgelegten Zeitpunkt, den Belag zu öffnen.



Schleifscheiben-Abrichter

Für das Konditionieren/Abrichten der Schleifscheiben während des Produktionsprozesses, mit anschließender softwaregesteuerter Kompensation, ist der leistungsstarke elektrische Schleifscheiben-Abrichter die perfekte Lösung.



Integriertes Messsystem IMS

Mit dem integrierten Messsystem IMS hat der Bediener die Möglichkeit, bei zylindrischen Werkzeugen den Spanwinkel, den Außendurchmesser und den Kerndurchmesser mit der Tastkugel zu ermitteln, ohne dafür das Werkzeug ausspannen zu müssen. Durch Festlegung von Toleranzen kann HELITRONIC TOOL STUDIO bei Überschreitung der gemessenen Werte, z. B. durch Wärmegang oder Scheibenschleiß, die Überschreitung auf das Soll-Maß kompensieren und somit Ausschuss verhindern. Der Bediener muss nicht mehr korrigierend eingreifen und der Abrichtzyklus der Schleifscheiben bleibt konstant. Beides erhöht die Effizienz insbesondere bei Großserien.

- Ermittlung des Spanwinkels, des Außendurchmessers und des Kerndurchmessers bei zylindrischen Werkzeugen
- Taktiles Messsystem für die vollautomatische Werkzeugpositionierung
- Vollautomatische Wärmegangkompensation der Linearachsen



Kalibrieren (Standard)

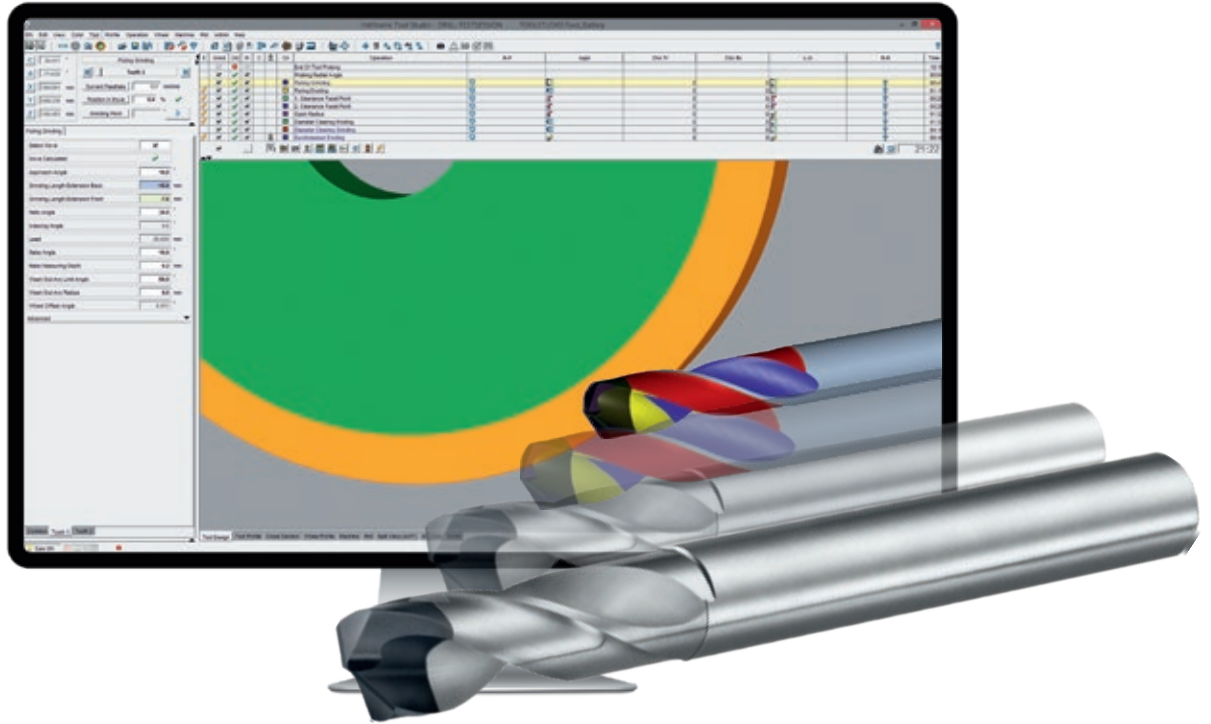
Bestehend aus Kalibrierkugel und Software. Zum automatischen Kalibrieren der X-, Y- und Z-Achse der Maschine mit Lader. Im Laderprogramm kann der Zeitpunkt des Kalibrierens frei gewählt werden. Bei Maschinen ohne Ladesystem kann das Kalibrieren manuell durchgeführt werden.



Automatisches Positionier- und Messsystem „Heli-Probe“ (Standard)

Heli-Probe erfasst wichtige Werkzeugparameter für ein perfekt positioniertes Werkzeug in kürzester Zeit. Dies ist die beste Voraussetzung für eine kurze Prozesszeit, Qualität und Produktivität.

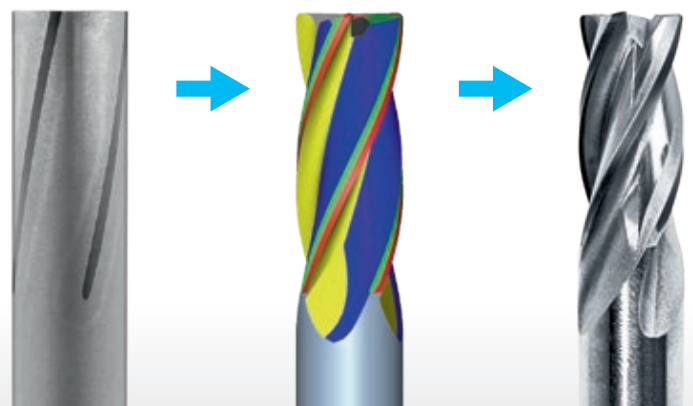
HELITRONIC TOOL STUDIO MIT LIZENZ ERODIEREN



- Zeitersparnis durch übersichtliche und einfache Bedienung
- Simulation der Schleif- und/oder Erodieroperationen direkt auf der Maschine oder am PC-Arbeitsplatz
- Hochgenaue integrierte 3D-Live-Simulation – Echtzeitdarstellung aller Parameteränderungen
- Click & Edit – einfache Auswahl der Operationen durch direktes Klicken auf das Simulationsmodell
- Flexibles Baukastensystem – frei kombinierbare und erweiterbare Operationen für künftige Weiterentwicklungen

Einfache Werkzeuggestaltung von PKD- Werkzeugen mit HELITRONIC TOOL STUDIO

„What you see is what you grind“ – Das ist das Motto von HELITRONIC TOOL STUDIO beim Schleifen. Möchte man die Vorteile von der Lizenz Erodieren in einem Satz beschreiben, dann passt am besten: „What you can grind, you can also erode“. Dank der Wizardtechnologie benötigt der Bediener nur wenige Mausklicks zur Produktion eines perfekten PKD-Werkzeugs: Design, Programmierung, Simulation und Produktion.



FINE PULSE TECHNOLOGY

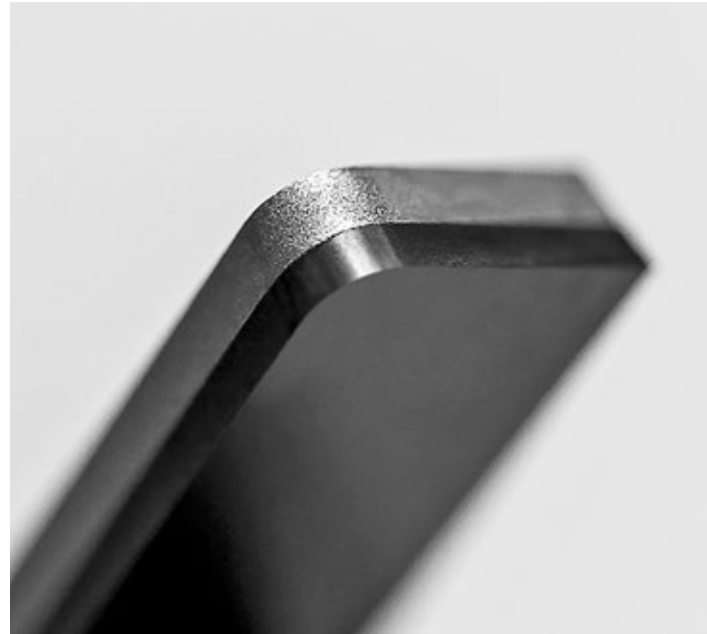
TOP OBERFLÄCHENQUALITÄT – TOP SCHNEIDKANTE

FINE PULSE TECHNOLOGY –

Sichtbare Verbesserung mit bloßem Auge

Das neue Erodierkonzept „FINE PULSE TECHNOLOGY“ bietet für PKD-Werkzeuge Oberflächenqualität, Kantenschärftigkeit und Prozesssicherheit in einer neuen Dimension. Die Basis bildet der neue flüssigkeitsgekühlte Generator mit einer erhöhten Pulsfrequenz und dieser ist jetzt als Standard in allen Two-in-One Erodier- und Schleifmaschinen von WALTER installiert.

Den Unterschied zu den anderen im Markt verbreiteten Werkzeugen kann man sogar bei den gängigsten PKD-Sorten mit 10 µm Körnung mit bloßem Auge erkennen. So glänzt das auf einer WALTER Erodiermaschine mit „FINE PULSE TECHNOLOGY“ produzierte Werkzeug an der Freifläche, ähnlich einem polierten (geschliffenen) Werkzeug.



- Stark verbesserte Oberflächenqualität
- Perfekte Schneidkantenqualität
- Höhere Prozesssicherheit auch bei schwer erodierbarem PKD
- Höchste Flexibilität bei unterschiedlichen Werkzeugarten
- Kurze Bearbeitungszeiten
- Neuester Stand der Technik
- Optimierungsmöglichkeiten bei allen Generatorcodes
- Einsparpotenzial in der Fertigungskette von PKD Werkzeugen





CUSTOMER CARE

WIR SIND FÜR SIE DA

Weltweit als System- und Lösungslieferant für die gesamte Werkzeugbearbeitung. Diesem Anspruch werden wir gerecht, indem wir für alle WALTER- und EWAG-Maschinen eine höchste Maschinenverfügbarkeit über deren gesamten Produktlebenszyklus sicherstellen. Dafür haben wir unter Customer Care zahlreiche Dienstleistungen gebündelt.

Unsere Produkte sollen möglichst lange die Kundenanforderungen erfüllen, wirtschaftlich arbeiten, zuverlässig funktionieren und jederzeit verfügbar sein.

Vom „Start up“ bis zum „Retrofit“ – unser Customer Care ist während der gesamten Lebensdauer Ihrer Maschine für Sie da. Darum stehen Ihnen weltweit kompetente HelpLines und Service-Techniker in Ihrer Nähe zur Verfügung:

- Wir sind schnell bei Ihnen und bieten unkomplizierte Unterstützung an
- Wir unterstützen Sie bei der Produktivitätssteigerung
- Wir arbeiten professionell, zuverlässig und transparent
- Wir sorgen im Problemfall für eine professionelle Lösung

UNITED GRINDING DIGITAL SOLUTIONS™

Unter der Marke UNITED GRINDING Digital Solutions™ entwickeln wir Lösungen, um Sie dabei zu unterstützen, Prozesse zu vereinfachen, die Effizienz Ihrer Maschinen zu steigern und die Produktivität insgesamt zu erhöhen.

Zu den Schwerpunktthemen CONNECTIVITY, USABILITY, MONITORING und PRODUCTIVITY erweitern wir dabei kontinuierlich unser Lösungsportfolio, um Ihnen das Arbeitsleben im digitalen Zeitalter zunehmend zu erleichtern.

Mehr zu den Dienstleistungen von UNITED GRINDING Digital Solutions™ finden Sie auf unserer Website unter der Rubrik Customer Care.



Start up

Inbetriebnahme
Gewährleistungsverlängerung



Qualification

Schulung
Produktunterstützung



Prevention

Wartung
Inspektion



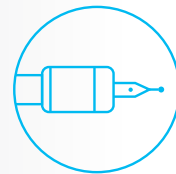
Service

Kundendienst
Kundenberatung
HelpLine



Digital Solutions

Remote Service
Service Monitor
Production Monitor



Material

Ersatzteile
Austauschteile
Zubehör



Rebuild

Maschinenüberholung
Baugruppenüberholung



Retrofit

Umbauten
Nachrüstungen

TECHNISCHE DATEN, ABMESSUNGEN

MECHANISCHE AXCHSEN

Achsen insgesamt	5
Antrieb X, Y, Z	Linearantrieb
X-Achse	500 mm
Y-Achse	350 mm
Z-Achse	700 mm
Eilgangsgeschwindigkeit X, Y, Z	max. 50 m/min
Antrieb C	Torque
C-Achse (Schwenkbereich)	± 200°
Verfahrgeschwindigkeit	max. 20 min ⁻¹
Antrieb A	Torque
Drehzahl A-Achse	750 min ⁻¹
Lineare Auflösung	0,0001 mm
Radiale Auflösung	0,0001°

SCHLEIFSPINDELANTRIEB

Riemenspindel mit zwei Spindelenden (Standard)

Max. Schleifscheibendurchmesser	254 mm
Spindeldurchmesser	100 mm
Spannsystem	HSK 50
Spitzenleistung	30 kW
Schleifspindeldrehzahl	0–7.800 min ⁻¹

Motorspindel für den Einsatz mit Schleifscheibenwechsler (optional)

Spannsystem	HSK 50
Spitzenleistung	33 kW
Schleifspindeldrehzahl	0–10.500 min ⁻¹

Motorspindel mit 24.000 min⁻¹ (optional, nur auf Anfrage)

Spannsystem	HSK 50
Spitzenleistung	26 kW
Schleifspindeldrehzahl	0–24.000 min ⁻¹

SONSTIGES

Portal	Mineralguss
Gesamtgewicht	ca. 6.300 kg
Anschlusswert	35 kVA

WERKZEUGDATEN ¹⁾

Werkzeugaufnahme	ISO 50
Min. / Max. Werkstückdurchmesser	3 mm / 315 mm
Max. Werkstücklänge ²⁾	
Umfangschleifen / Stirnschleifen	420 mm / 390 mm
Max. Werkstückgewicht	50 kg

OPTIONEN

Automatisierungsoptionen

Robotlader; Robotlader 25; Top-Lader; Elektroden-/Schleifscheibenwechsler 4-/8-fach; Elektroden-/Schleifscheibenwechsler 12-/24-fach

Software / Effizienz-Optionen

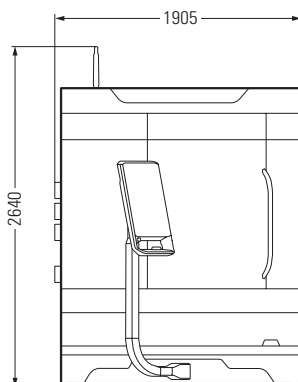
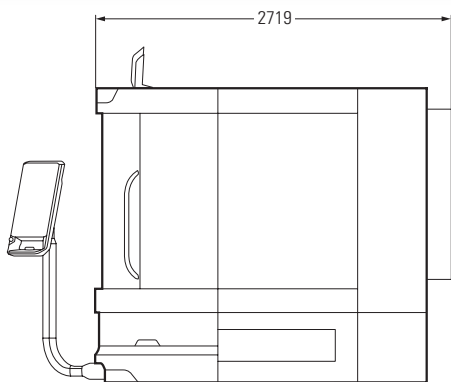
„Sketcher“; „Feedrate Optimizer“; „Quality Assurance“; etc.

Kühlmittelanlage

Auf Anfrage – Mehrere Ausführungen möglich

Weitere Optionen

Automations-Obertisch; Schleifscheiben-Abrichter; Schärfeinhalter; Automatische Schleifscheibenvermessung; Automatisches, elektrisches Messen der Maschinenreferenz; Integriertes Messsystem IMS; etc.



HELITRONIC VISION DIAMOND 400 L

Abmessungen in mm. Optionen, Zubehör oder Türen in geöffneter Position können die Abmessungen der Maschine vergrößern. Änderungen, die dem technischen Fortschritt dienen, und Irrtum vorbehalten. Angaben ohne Gewähr.

¹⁾ Die max. Werkzeugabmessungen sind abhängig von Werkzeugtyp und -geometrie sowie der Art der Bearbeitung.

²⁾ Ab theoretischem Kegeldurchmesser Werkstückträger.

CREATING TOOL PERFORMANCE

Wir stehen als weltweit agierendes, marktorientiertes Technologie- und Dienstleistungsunternehmen sowie als System- und Lösungspartner für die gesamte Werkzeugbearbeitung. Unser Leistungsspektrum ist die Grundlage innovativer Bearbeitungslösungen für nahezu alle marktüblichen Werkzeuggattungen und Werkstoffe bei hohem Mehrwert hinsichtlich Qualität, Präzision, Standzeit und Produktivität.



SCHLEIFEN

Schleifen rotationssymmetrischer Werkzeuge und Werkstücke sowie von Wendeschneidplatten

Maschinen	Einsatz Werkstoffe	Werkzeugmaße ¹⁾ max. Länge ²⁾ / Durchmesser
HELITRONIC G 200	P R HSS HM C/K	235 mm / Ø 1 – 125 mm
HELITRONIC MINI PLUS	P R HSS HM C/K CBN	255 mm / Ø 1 – 100 mm
HELITRONIC RAPTOR	P R HSS HM C/K CBN	280 mm / Ø 3 – 320 mm
HELITRONIC POWER 400	P R HSS HM C/K CBN	520 mm / Ø 3 – 315 mm
HELITRONIC VISION 400 L	P R HSS HM C/K CBN	420 mm / Ø 3 – 315 mm
HELITRONIC MICRO	P R HSS HM C/K CBN R HSS HM C/K CBN	220 mm / Ø 0,1 – 12,7 mm 220 mm / Ø 3 – 12,7 mm

Maschinen	Einsatz Werkstoffe	Wendeschneidplatte ¹⁾ Inkreis / Umkreis
COMPACT LINE	P R HSS HM C/K CBN PKD	Ø 3 mm / Ø 50 mm



ERODIEREN

Erodieren und Schleifen von rotationssymmetrischen Werkzeugen

Maschinen	Einsatz Werkstoffe	Werkzeugmaße ¹⁾ max. Länge ²⁾ / Durchmesser
HELITRONIC DIAMOND EVOLUTION	P R HSS HM C/K CBN PKD	185/255 mm / Ø 1 – 165 mm
HELITRONIC RAPTOR DIAMOND	P R HSS HM C/K CBN PKD	270 mm / Ø 3 – 400 mm
HELITRONIC POWER DIAMOND 400	P R HSS HM C/K CBN PKD	520 mm / Ø 3 – 380 mm
HELITRONIC VISION DIAMOND 400 L	P R HSS HM C/K CBN PKD	420 mm / Ø 3 – 315 mm



LASER

Laserbearbeitung von Werkzeugen

Maschinen	Einsatz Werkstoffe
VISION LASER	P HM PKD CVD-D MKD/ND



MESSEN

Berührungsloses Messen von Werkzeugen, Werkstücken und Schleifscheiben

Maschinen	Einsatz E _{UX,MPF} -Wert	Werkzeugmaße ¹⁾ max. Länge ²⁾ / Durchmesser
HELICHECK ADVANCED	M (1,8 + L/300) µm	420 mm / Ø 1 – 320 mm
HELICHECK PRO	M (1,2 + L/300) µm	300 mm / Ø 1 – 200 mm
HELICHECK PRO LONG	M (1,2 + L/300) µm	730 mm / Ø 1 – 200 mm
HELICHECK PLUS	M (1,2 + L/300) µm	300 mm / Ø 0,1 – 200 mm
HELICHECK PLUS LONG	M (1,2 + L/300) µm	730 mm / Ø 0,1 – 200 mm
HELICHECK NANO	M (1,2 + L/300) µm	120 mm / Ø 0,1 – 16 mm
HELICHECK 3D	M (1,8 + L/300) µm	420 mm / Ø 3 – 80 mm



AUTOMATION

Lösungen für die komplette Werkzeugproduktion: Von Ladesystemen, die im Arbeitsraum der Maschine integriert sind, über Robotlader bis hin zu ATP - Automated Tool Production, unserer innovativen Lösung zur Vernetzung von Schleif-, Erodier- und Messmaschinen von WALTER.



SOFTWARE

Die Intelligenz der Werkzeugbearbeitung und -messung für die Produktion und das Nachschärfen



CUSTOMER CARE

Umfassendes Service- und Dienstleistungsangebot

¹⁾ Die max. Werkzeugabmessungen sind abhängig von Werkzeugtyp und -geometrie sowie der Art der Bearbeitung.

²⁾ Ab theoretischem Kegeldurchmesser Werkstückträger.

Einsatz: P Produktion R Nachschärfen M Messen

Werkstoffe: HSS Hochleistungsschnellstahl HM Hartmetall C/K Cermet/Keramik CBN Kubisches Bornitrid PKD Polykristalliner

Diamant CVD-D Chemische Gasphasenabscheidung MKD/ND Monokristalliner Diamant/Naturdiamant

WALTER MASCHINENBAU GMBH

Seit 1953 produziert WALTER Werkzeugschleifmaschinen. Heute wird das Produktprogramm durch Werkzeugerodiermaschinen und vollautomatische CNC-Messmaschinen der Baureihe HELICHECK für die berührungslose Komplettmessung von Werkzeugen und Produktionsteilen ergänzt.

Die Walter Maschinenbau GmbH ist ein Unternehmen der UNITED GRINDING Group. Zusammen mit EWAG sehen wir uns als System- und Lösungslieferant für die komplette Werkzeugbearbeitung und können eine breite Produktpalette inklusive Schleifen, Erodieren, Lasern, Messen und Software anbieten.

Unsere Kundenorientierung und das weltweite Vertriebs- und Servicenetz mit eigenen Niederlassungen und Mitarbeitern werden seit Jahrzehnten von unseren Kunden geschätzt.



Schleifen



Erodieren



Laser



Messen



Automation



Software



Customer Care

ÜBER UNS

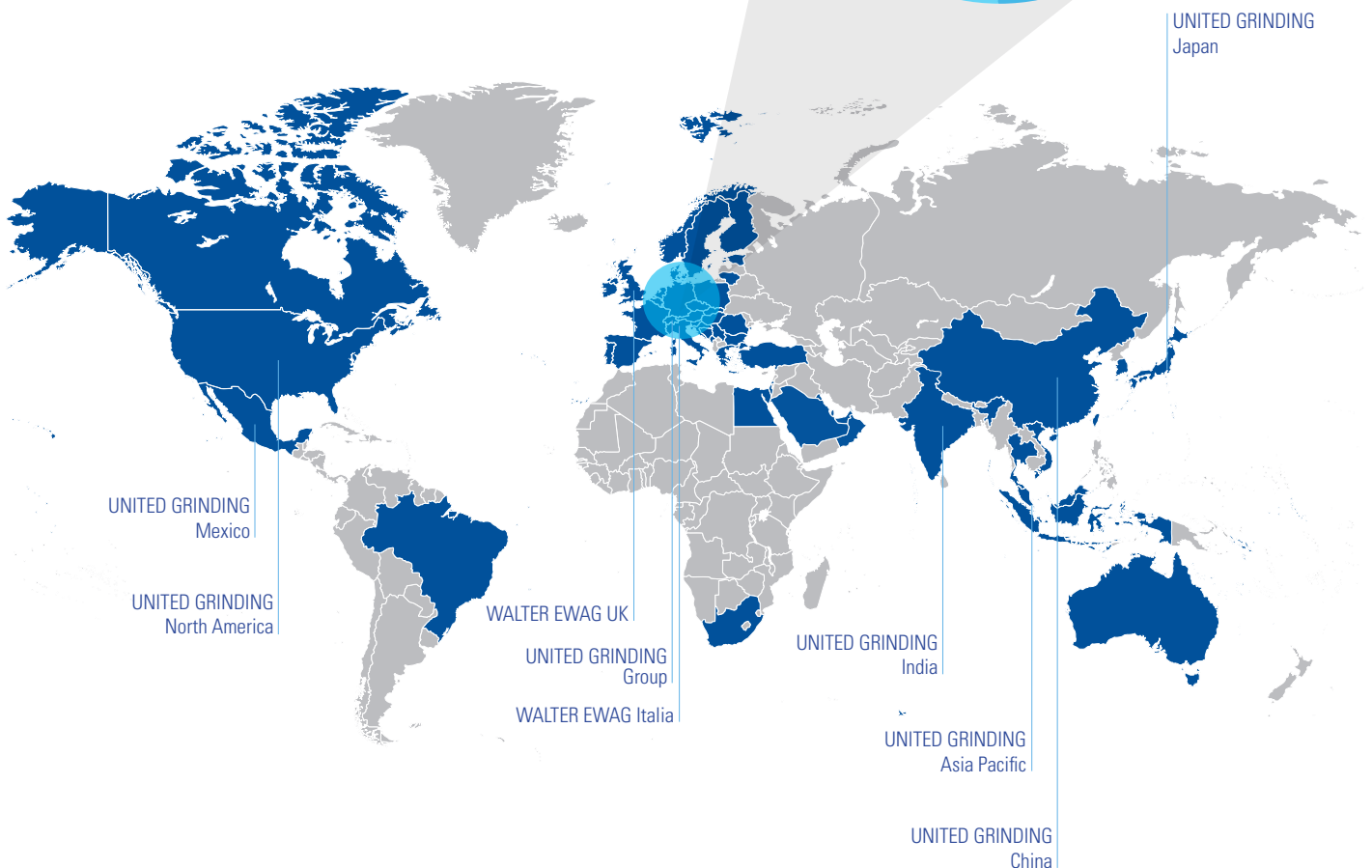
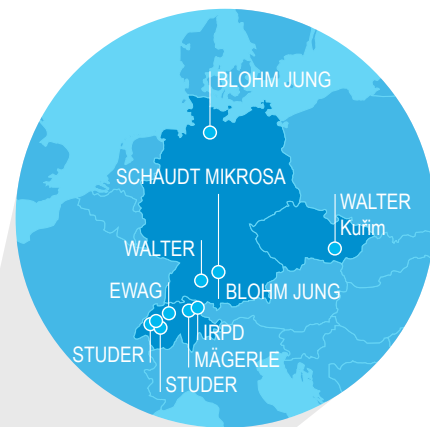


UNITED GRINDING GROUP

Die UNITED GRINDING Group ist weltweit einer der führenden Hersteller von Schleifmaschinen, Erodiermaschinen, Lasermaschinen, Messmaschinen sowie Werkzeugmaschinen für die additive Fertigung. Mit rund 2.300 Mitarbeitenden an mehr als 20 Produktions-, Service- und Vertriebsstandorten ist die Unternehmensgruppe kundennah und leistungsstark aufgestellt.

Mit den Marken MÄGERLE, BLOHM, JUNG, STUDER, SCHAUDT, MIKROSA, WALTER, EWAG und IRPD, sowie den Kompetenzzentren in Amerika und Asien, bietet UNITED GRINDING ein breites Applikationswissen, ein grosses Produktportfolio und Dienstleistungsangebot für die Fertigung hochpräziser Bauteile.

«Wir wollen unsere Kunden noch erfolgreicher machen – UNITED FOR YOUR SUCCESS»





Walter Maschinenbau GmbH
Jopestr. 5 · 72072 Tübingen, Deutschland
Tel. +49 7071 9393-0
info@walter-machines.com

Weltweite Kontaktinformationen finden Sie auf
walter-machines.com

