

# HELITRONIC VISION DIAMOND 400 L

MACCHINA TWO-IN-ONE AD ALTO RENDIMENTO  
PER ELETTROEROSIONE E AFFILATURA



# HELITRONIC VISION DIAMOND 400 L

## APPLICAZIONE

- Elettroerosione e affilatura di utensili assialsimmetrici per una serie di rami industriali
- Produzione e/o riaffilatura
- Lavorazione completa automatizzata in un unico serraggio
- Materiali PCD, CBN, HSS, HM, cermet, ceramica

## MACCHINA

- Massiccia struttura a portale con capacità di assorbimento delle vibrazioni ottimizzata
- Assi lineari X, Y, Z con attuatori lineari
- Assi di rotazione A, C con motori torque
- Righe ottiche
- Mandrino a cinghia con due sporgenze naso oppure mandrino motorizzato con una sporgenza naso
- Fino a tre elettrodi di rotazione su una sporgenza naso mandrino e fino a tre mole sull'altra sporgenza naso o un totale di sei mole
- FINE PULSE TECHNOLOGY per la massima qualità superficiale
- Display multitouch Full HD da 24"
- FANUC, standard mondiale della tecnica di regolazione e comando
- Diversi sistemi di caricamento
- Numerose opzioni all'insegna dell'efficienza

## SOFTWARE

- Sistema operativo C.O.R.E. OS
- HELITRONIC TOOL STUDIO, software CAD/CAM per progettazione, programmazione, simulazione e produzione
- HELITRONIC TOOL STUDIO con licenza erosione
- Walter Window Mode WWM
- Numerose opzioni software per l'ampliamento della produttività e l'aumento dell'efficienza

«La macchina giusta per compiti impegnativi nella produzione in serie di utensili. Qui i vantaggi della tecnologia lineare e dell'elettroerosione sono combinati in un'unica macchina. E grazie alla nostra tecnologia "Two-in-One" che da oltre 20 anni riscuote successi in tutto il mondo, è possibile utilizzare questa macchina al 100 % per l'elettroerosione e l'affilatura o anche per una combinazione di entrambi i metodi di lavorazione senza dover ricorrere a lunghe operazioni di cambio serraggio»

SIEGFRIED HEGELE, MANAGER DI PRODOTTO APPLICAZIONI

## IL VOSTRO VANTAGGIO

Elettroerosione di utensili PCD/CBN e affilatura di utensili HM/HSS con qualsiasi alternanza. Diversi sistemi di ricarica e opzioni di efficienza consentono la configurazione della macchina a seconda dei casi di applicazione odierni e futuri.



HELITRONIC VISION DIAMOND 400 L con opzioni  
cambialettrodo/cambiamole (a destra) e cari-  
catore robot (a sinistra)

## C.O.R.E. – CUSTOMER ORIENTED REVOLUTION

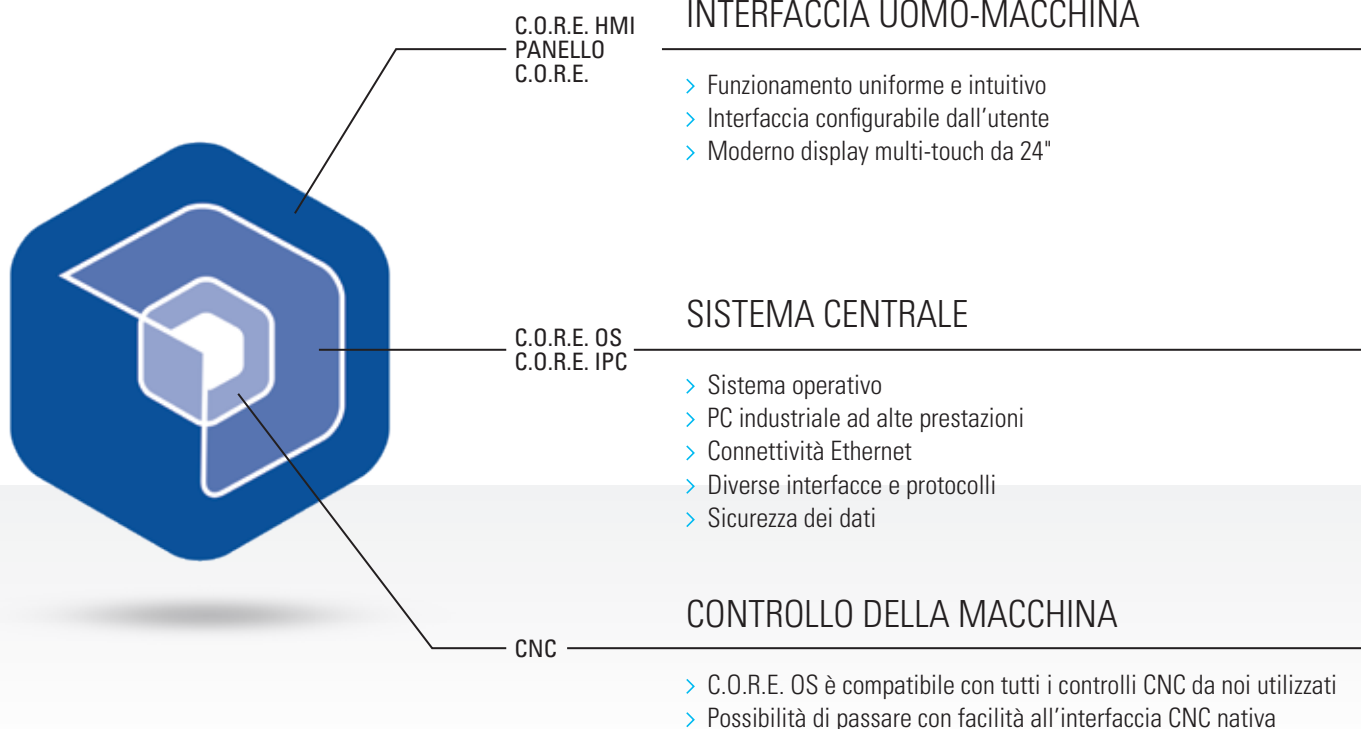
### Con C.O.R.E. prepariamo la vostra produzione per il futuro digitale.

La base di questa operazione è rappresentata dal nuovo sistema operativo C.O.R.E. OS, l'intelligenza di cui è dotata la macchina. Grazie all'architettura uniforme del software C.O.R.E., le macchine UNITED GRINDING possono scambiare dati tra loro senza problemi. Grazie all'interfaccia umati integrata, questo avviene anche con i sistemi di terze parti. Inoltre offre l'accesso ai prodotti UNITED GRINDING Digital Solutions™ direttamente sulla macchina. C.O.R.E. rappresenta una base tecnica non solo per queste e altre applicazioni IoT e dati, ma anche per un utilizzo rivoluzionario e uniforme.

### Cosa significa per voi?

- Il funzionamento semplice, intuitivo e uniforme facilita il lavoro degli attrezzisti, degli operatori macchina e degli addetti alla manutenzione
- L'acquisizione standardizzata dei dati e la loro elaborazione intelligente garantiscono trasparenza e favoriscono l'ottimizzazione del processo
- L'utilizzo semplice e immediato delle moderne soluzioni software digitali è garantito, e questo direttamente sulla macchina
- Viene posta la base tecnica per l'utilizzo delle moderne applicazioni IoT e dati

## ELEMENTI C.O.R.E.



## PANNELLO C.O.R.E – IL COMANDO DI DOMANI

### Intuitivo

Grazie al design intuitivo con icone autoesplicative, la navigazione nel menu della macchina e tra le fasi del processo è facile e veloce. I tasti sono stati il più possibile evitati e al loro posto l'utente ha a disposizione un display multi-touch moderno e di immediata comprensione.

### Facile da usare

Ogni utente configura la propria interfaccia utente in modo del tutto personalizzato. Questa viene richiamata automaticamente dopo l'accesso con il chip RFID. Quando si esce dalla macchina, il pannello passa in modalità "Dark Factory Mode". L'avanzamento della produzione e lo stato della macchina sono ben visibili anche da lontano. E grazie al

design ergonomico, è possibile inclinare in modo adeguato e regolare individualmente il pannello in un istante.

### Efficiente

La filosofia di utilizzo uniforme e intuitiva riduce i tempi di addestramento. L'interfaccia configurabile e specifica per il ruolo aiuta a evitare errori e aumenta l'efficienza e la qualità della programmazione. Tramite la fotocamera frontale e l'auricolare Bluetooth è possibile scambiare informazioni rapidamente e in tempo reale. I prodotti UNITED GRINDING Digital Solutions™ possono essere utilizzati direttamente dal pannello.

DISPLAY MULTI-TOUCH  
INDUSTRIALE

FOTOCAMERA  
ANTERIORE INTEGRATA

ICONE  
AUTOESPLICATIVE

DISPLAY  
CONFIGURABILE  
DALL'UTENTE

TASTI DI FUNZIONE  
STANDARDIZZATI

INTERRUTTORE  
ROTANTE OVERRIDE  
ERGONOMICO



### Caratteristiche tecniche

- Display multi-touch Full HD da 24"
- Interruttore rotante override con 16 posizioni
- Interruttore a chiave elettronico (RFID)
- Fotocamera anteriore integrata
- Bluetooth V4.0 per la connessione delle cuffie
- 2 porte USB 3.0
- Regolazione dell'inclinazione



[ULTERIORI DETTAGLI](#)

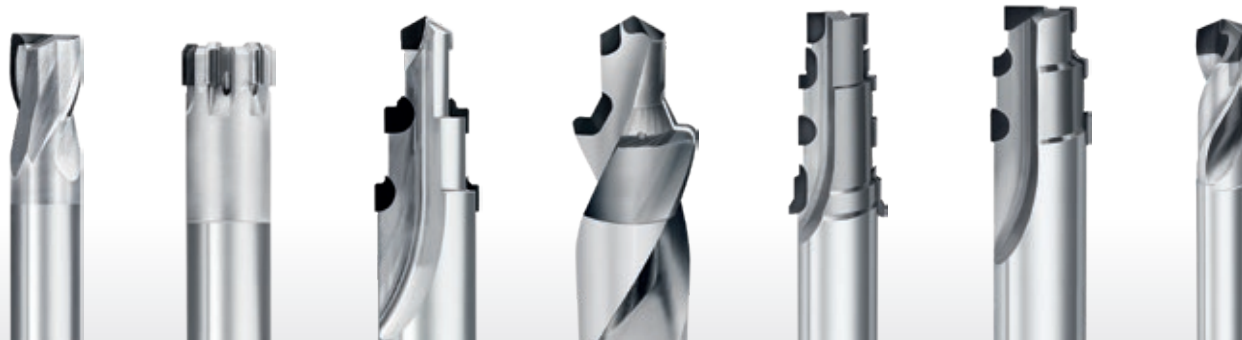
## EFFICIENTE E FACILE DA UTILIZZARE

Con la FINE PULSE TECHNOLOGY, la HELITRONIC VISION DIAMOND 400 L imposta nuovi standard per quanto riguarda la qualità degli strumenti PCD. È un investimento redditizio sia per la produzione sia per la riaffilatura di utensili PCD/CBN con diametri fino a 315 mm.

La lavorazione di geometrie complesse in un unico serraggio assicura un notevole risparmio di tempo. La combinazione di elettroerosione/affilatura garantisce grandi vantaggi in termini di flessibilità e qualità. Oltre a ciò la HELITRONIC VISION DIAMOND 400 L può essere impiegata anche come affilatrice per la produzione e la riaffilatura di utensili in metallo duro, grazie al suo principio di funzionamento Two-in-One. Il cambio da utensili PCD a metallo duro è "volante", è possibile commutare in automatico fra utensili PCD e utensili in metallo duro e viceversa.

Esempi di utensili (da sinistra in alto a destra in basso):

Fresa a candela PCD, alesatore PCD, punta a più diametri PCD, 2 utensili a gradini PCD, punta PCD, utensile a profilo circolare, fresa cilindrica raggiata, fresa a forare e filettare, punta a forare, fresa a raggio angolare, fresa per legno di abete, utensile profilato





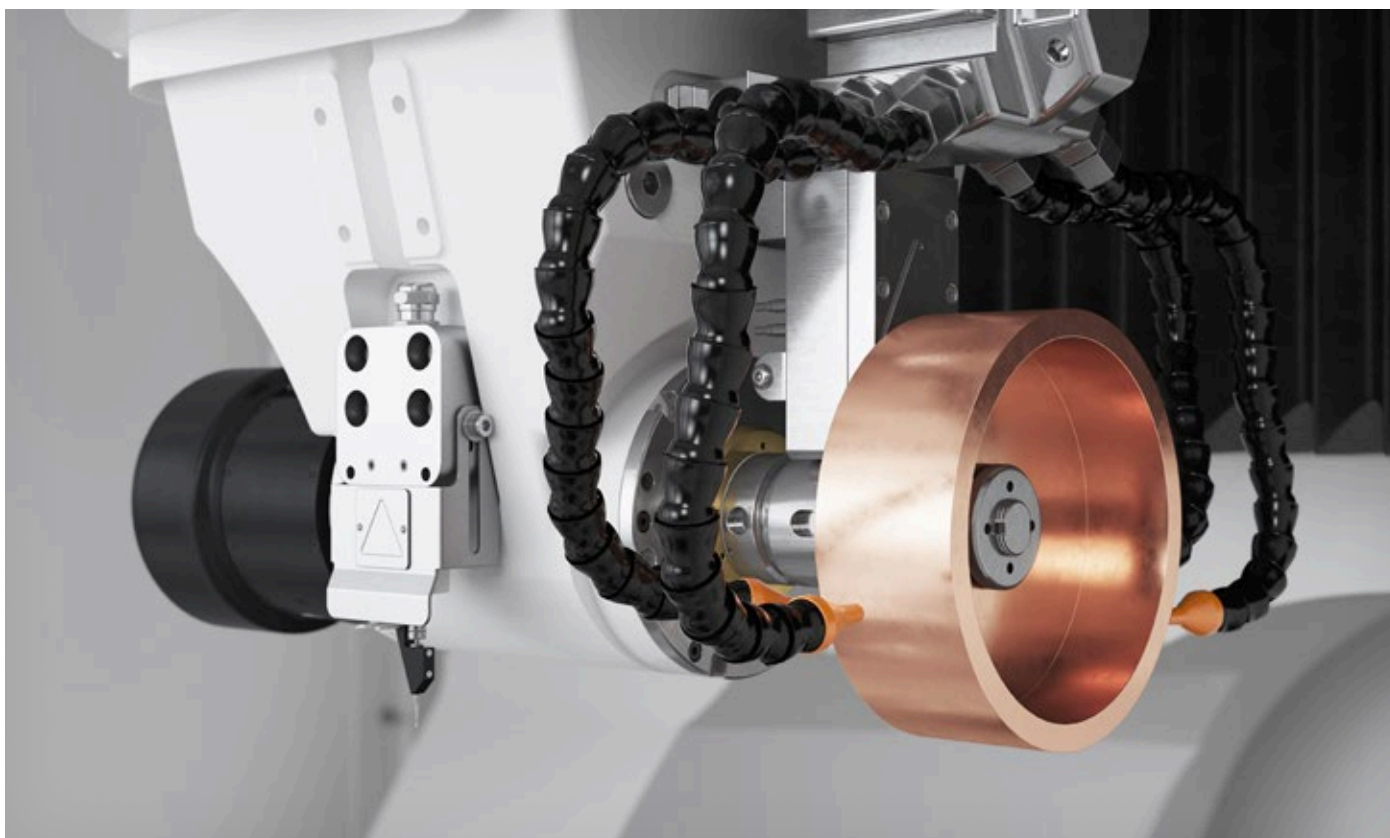
## TECNOLOGIA INNOVATIVA WALTER PER AFFILATURA ED ELETTROEROSIONE

---

### **Mandrino a cinghia con due sporgenze naso mandrino HSK50 (standard)**

Il potente mandrino a cinghia con due sporgenze naso mandrino è capace di accogliere fino a 3 elettrodi o 6 mole e ha una potenza di picco di max 30 kW. In questa dotazione possono essere realizzate in economia geometrie utensile complesse ma anche più comuni, in lotti di dimensioni medie (necessaria l'opzione di automazione). I diversi pacchetti elettrodo/mola vengono assegnati e memorizzati con tutti i dati alle estremità di mandrino.





#### **Mandrino motorizzato ad azionamento diretto (opzione)**

Il potente mandrino motorizzato ad azionamento diretto con una sporgenza naso mandrino è equipaggiato con un sistema di raffreddamento a liquido. È possibile montare su ciascun supporto fino a 3 elettrodi/mole. In abbinamento a cambiaelettrodi/cambiamole è possibile caricare nel processo fino a 24 supporti (72 elettrodi/mole). Il risultato sono massima efficienza e produttività. Come opzione e solo su richiesta disponibile anche in versione **mandrino motorizzato a 24.000 min<sup>-1</sup>**.

#### **Cambiaelettrodi/cambiamole a 4 o 8 postazioni (opzioni)**

Ad un prezzo vantaggioso, compatto e allo stesso tempo flessibile. Con la possibilità di alloggiare fino a 24 elettrodi/mole viene quadruplicata la capacità di caricamento della HELITRONIC VISION DIAMOND 400 L. Il diametro massimo delle mole è pari a 200 mm. L'alimentazione liquido refrigerante e gruppo mole formano un'unica componente. In questo modo è garantito costantemente un raffreddamento ottimale e un sicuro ricambio del pacchetto mole.

## OPZIONE DI AUTOMAZIONE CARICATORE ROBOT

---



### **Caricatore Robot**

Il robot migliora l'accessibilità ai pezzi e rende possibile l'esecuzione di applicazioni speciali. L'apprendimento automatico consente brevi tempi di allestimento. A seconda del tipo di pezzo e del diametro del pezzo è possibile caricare mediante il robot fino a 7.500 pezzi. Peso massimo del pezzo di 5 kg; diametro massimo del pezzo di 125 mm.

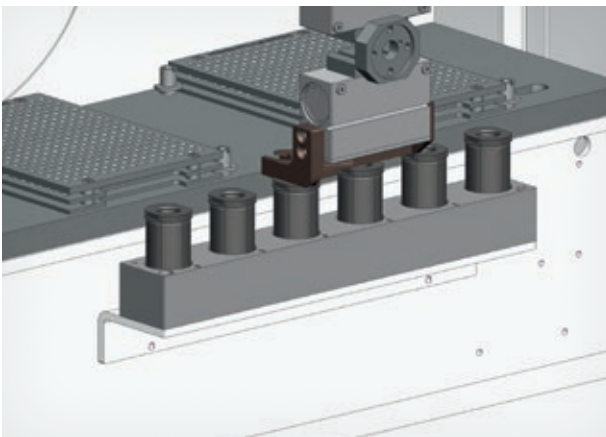


### **Pacchetto di apparecchiature "Combi" per Robot di caricamento**

Sistema di pinze a cambio rapido per la movimentazione di utensili cilindrici e di utensili con cono di montaggio HSK-63. La parola "Combi" descrive esattamente ciò che questo pacchetto di apparecchiature comprende. Vale a dire i due pacchetti di apparecchiature "Utensili cilindrici" e "HSK" più l'interfaccia a cambio rapido per un riattrezzamento rapido e facile.

#### **Vantaggi del pacchetto di apparecchiature "Combi"**

- Procedura di cambio rapido grazie a una sola vite a testa cilindrica
- I pallet già istruiti non devono essere più istruiti dopo il cambio pinza
- Il cavo pneumatico e di istruzione devono essere collegati solo una volta (Installazione)
- Riadattamento su robot esistenti possibile (il software deve essere convertito)
- Manipolazione semplice
- Forma ergonomica



### **Pacchetto attrezzatura "Multi-Range" per Robot di caricamento**

Il pacchetto attrezzatura Multi Range segna nuovi standard per quanto concerne la flessibilità. Con questo pacchetto sono possibili coperture di grande diametro con una coppia di dita della pinza e un cambio pinza (baionetta Schunk).

### **Pacchetto di apparecchiature "HSK" per caricatore robot (senza immagine)**

Per la movimentazione (caricamento automatico) di un massimo di 72 utensili HSK63A o HSK63F.

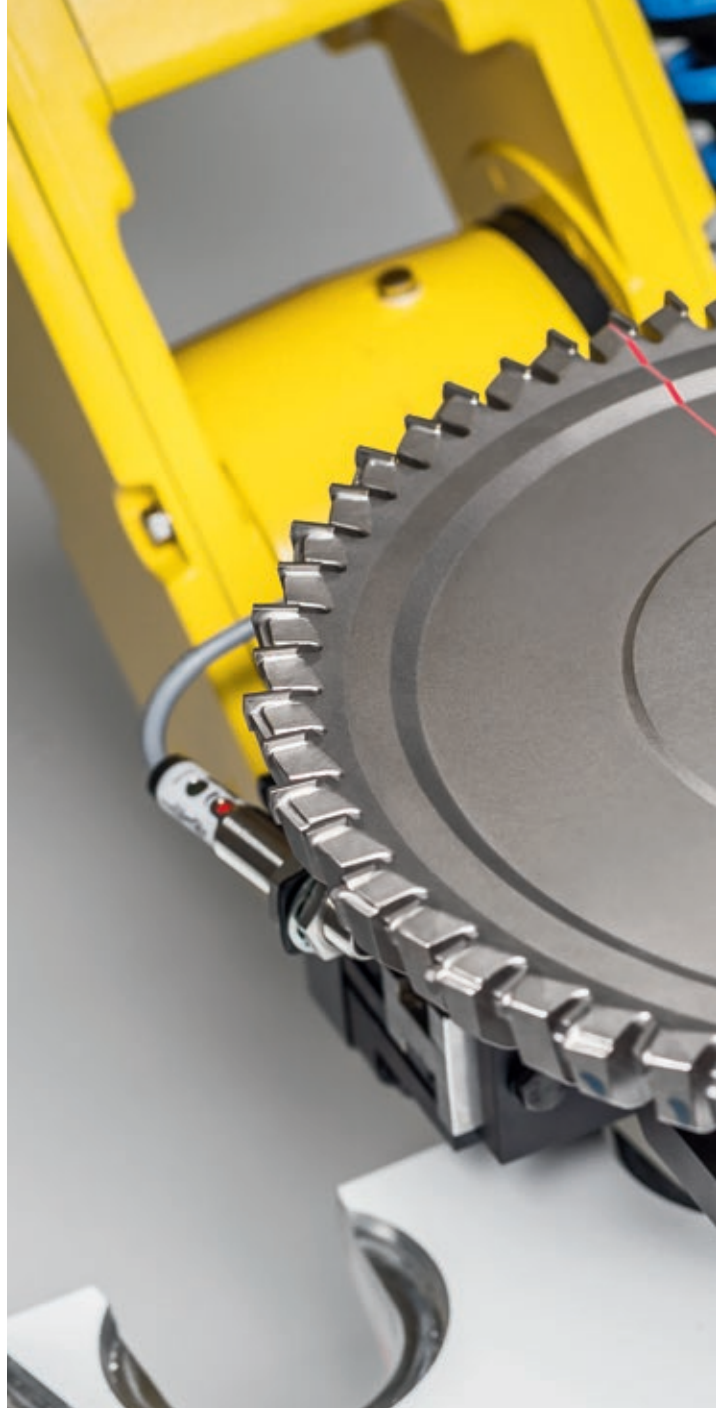
## OPZIONE DI AUTOMAZIONE CARICATORE ROBOT 25

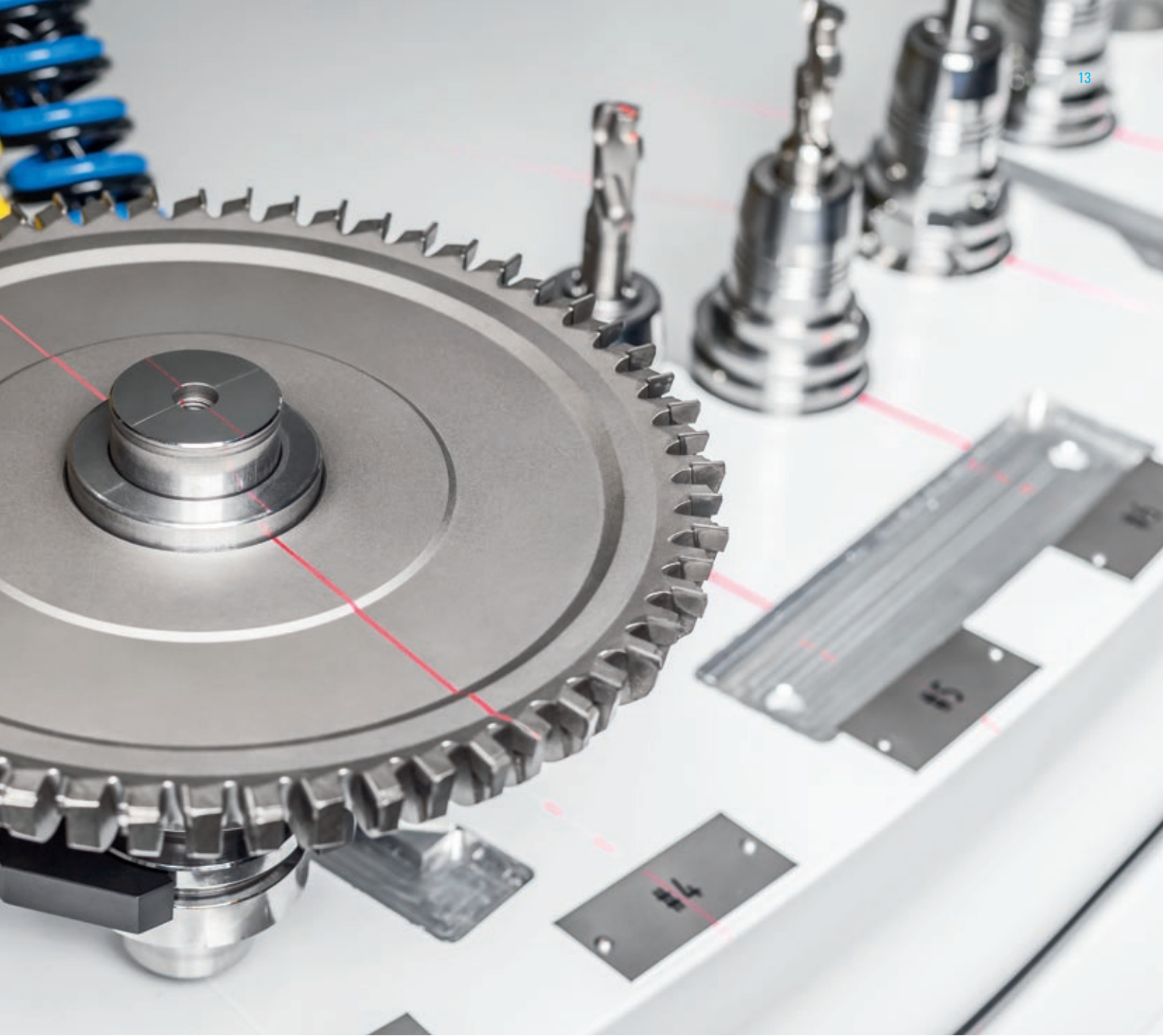
### Caricatore Robot 25

Per utensili in un supporto HSK con un peso complessivo fino a 20 kg e un diametro fino a 315 mm in combinazione con HELITRONIC VISION DIAMOND 400 L. L'innovativo software di caricamento di nuova concezione "process manager" consente un caricamento "caotico" su un massimo di 7 livelli di pallet. È inoltre disponibile una determinazione automatica del diametro che assicura un corretto processo di produzione automatizzato e flessibile.

Capacità dei pallet disponibili:

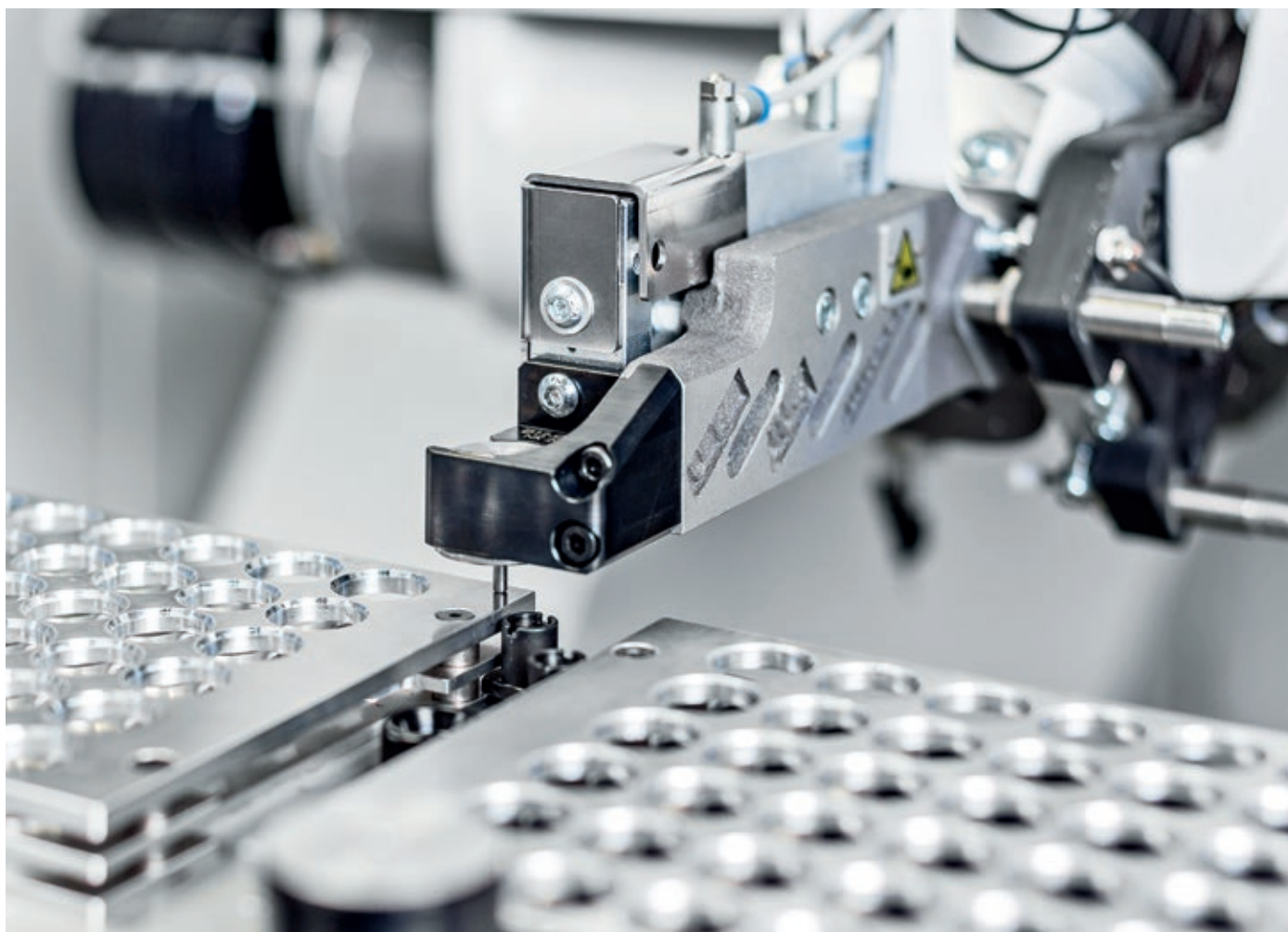
- 21 utensili, diametro max. 315 mm
- 28 utensili, diametro max. 220 mm
- 70 utensili, diametro max. 105 mm





## OPZIONE DI AUTOMAZIONE CARICATORE TOP

---



### **Caricatore Top**

Questa nuova soluzione di automazione a ridotto ingombro e a costi contenuti è integrata direttamente nella zona di lavoro. L'apprendimento automatico consente brevi tempi di allestimento. A seconda del diametro dell'utensile, il caricatore dall'alto offre max. 500 posti utensile.

Capacità utensili, max. (esempio diametro):

- 500 utensili: diametro 3 mm
- 42 utensili: diametro 20 mm
- 20 utensili: diametro 32 mm



## ALTRE OPZIONI/ACCESSORI

Per l'HELITRONIC VISION DIAMOND 400 L sono disponibili molte altre opzioni per l'ottimizzazione della produzione: da soluzioni software all'adeguamento dell'hardware.

### Tool Vision System

Sfruttate ora i vantaggi rivoluzionari del rilevamento automatico e dell'allineamento utensile per il corretto posizionamento degli utensili prima della lavorazione.

Principali ambiti di impiego:

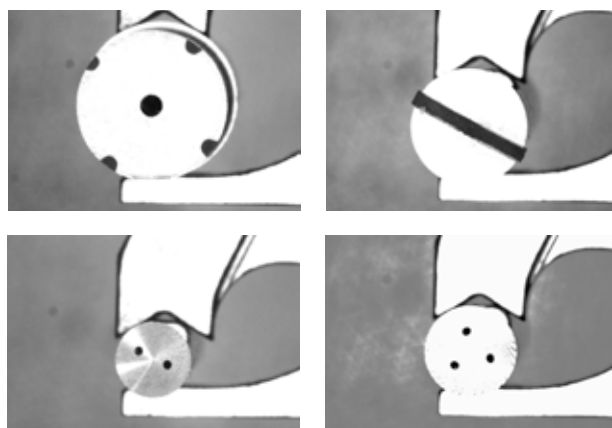
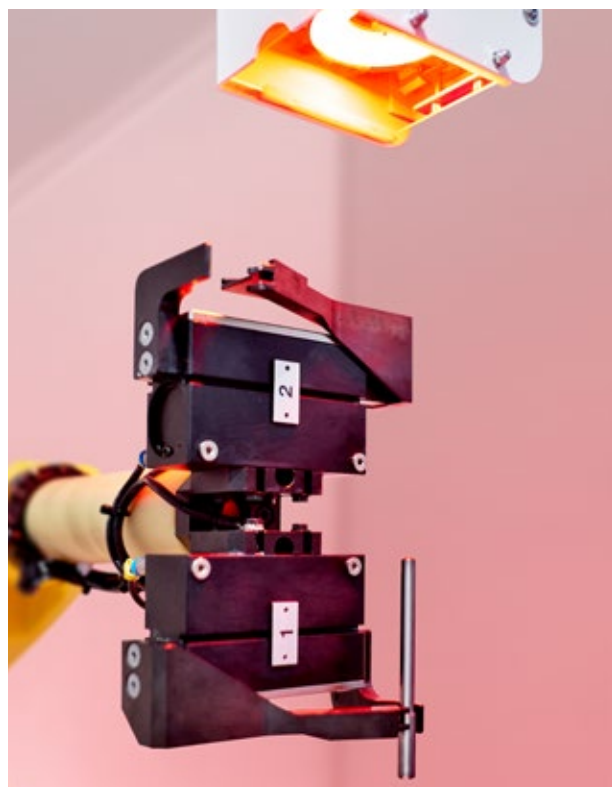
Per il rilevamento automatico di pezzi grezzi/utensili

- con piastre PCD saldobrasate sulla parte anteriore
- con vene PCD sinterizzate
- con canali di raffreddamento
- ed altri

Dettagli tecnici:

- Sistema di telecamere integrato nella cella robotica
- Due obiettivi disponibili
  - > per diametro utensile da 1,7 mm a 12 mm
  - > per diametro utensile da 12 mm a 32 mm

- Significativo risparmio di tempo del processo automatico rispetto al metodo di misurazione manuale
- Il tempo prezioso dei dipendenti può essere usato per altri compiti
- Elimina gli errori causati da errore umano
- Facile apprendimento (teach-in) di nuove geometrie utensile, possibile grazie a operatori macchina formati
- Nessun danno all'utensile grazie a metodi di lavoro senza contatto
- Per utensili nell'intervallo di diametro compreso tra 1,7 mm e 32 mm
- Il sistema di telecamera lavora nel tempo accessorio



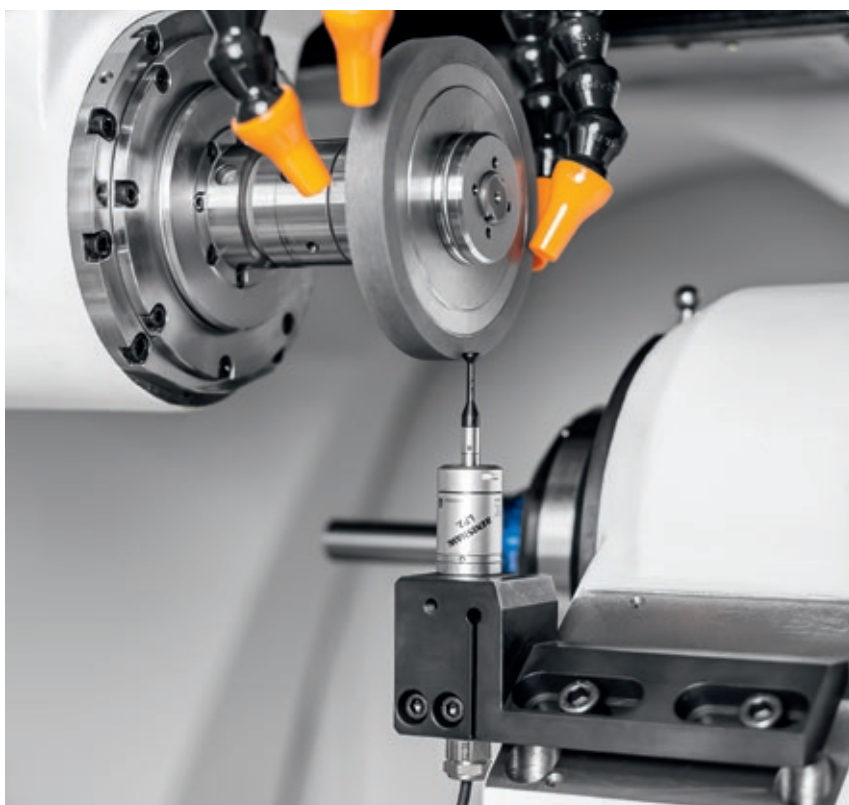




### Misurazione elettrica automatica del riferimento macchina

Approfittate della misurazione elettrica automatica del riferimento macchina nelle macchine per erosione e affilatura WALTER.

- Massima precisione dei risultati di misura grazie al posizionamento esatto degli assi tramite contatto elettrico
- Controllo automatico e meccanico della precisione dimensionale dell'asse C
- Significativo risparmio di tempo del sistema automatico di funzionamento rispetto al metodo di misurazione manuale
- Il tempo prezioso dei dipendenti può essere usato per altri compiti
- Elimina gli errori causati da errore umano
- Breve periodo di ammortamento del capitale investito



### Misurazione automatica della mola

Per una produzione ancora più efficiente. Normalmente l'operatore corregge manualmente i dati delle mole nel processo di produzione utilizzando le geometrie correnti dell'utensile, in modo che la geometria dell'utensile possa essere mantenuta alla dimensione nominale. Con la misurazione automatica della mola, l'usura del rivestimento delle mole può essere determinata automaticamente mediante misurazione tattile, documentata esattamente e compensata. La misurazione viene eseguita durante il processo di produzione. I diametri e la lunghezza della mola possono essere misurati e compensati. In questo modo l'utente dispone sempre nel momento desiderato dei dati ottimali della mola. Inoltre l'utente può trarre delle conclusioni sull'usura delle mole e quindi anche influenzare il processo di produzione e ottimizzarlo.

Il tastatore per la misura tattile si trova sul portapezzo e viene montato al posto del ravnivatore elettrico.

## ALTRE OPZIONI/ACCESSORI

### Accessori "HELISSET PLUS"

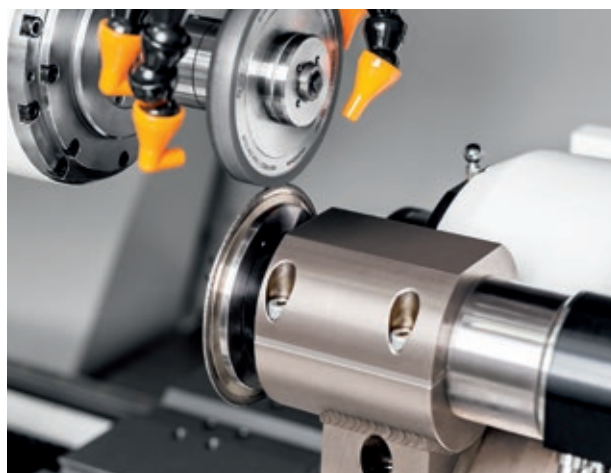
Strumento per la misurazione manuale di utensili complessi prima dell'elettroerosione. Ottimizzazione del tempo di lavorazione grazie alla misurazione anticipata: risparmiate tempo prezioso nell'elettroeroditrice e nella preparazione dell'utensile e spostate in tempo esterno operazioni di misura che possono essere eseguite sull'HELISSET PLUS in tempo mascherato.

- Misurazione rapida e semplice
- Nessuna programmazione necessaria
- Elimina gli errori causati da errore umano
- Output dati tramite XML
- Comando mediante touchscreen
- Straordinario concept di comando
- Risparmio di preziosi tempi macchina
- Potenziale di risparmio fino al 30 %



### Supporto pietra ravnivatrice

Con il supporto per pietra ravnivatrice installato in modo permanente, WALTER consente l'apertura automatica del rivestimento mola durante la produzione. Il software HELITRONIC TOOL STUDIO controlla il processo di apertura della mola e consente all'operatore di aprire il rivestimento all'ora da lui specificata.



### Ravnivamole

Per ricondizionare/ravnivare le mole durante il processo di produzione, con successiva compensazione controllata dal software, il potente ravnivatore elettrico è la soluzione perfetta.



### IMS – Sistema di misurazione integrato

Con il sistema di misurazione integrato IMS l'operatore ha la possibilità di misurare l'angolo di spoglia superiore, il diametro esterno e il diametro nocciolo di utensili cilindrici utilizzando la sfera del tastatore, senza per questo rimuovere il serraggio dell'utensile. Attraverso la definizione di tolleranze HELITRONIC TOOL STUDIO è in grado di compensare alla misura nominale il superamento di valori misurati, ad es. per convezione termica o usura della mola, impedendo in questo modo la formazione di scarti. L'operatore non dovrà più intervenire con correzioni e il ciclo di rinvivatura delle mole resterà costante, con conseguente aumento dell'efficienza, in particolare nelle produzioni in grande serie.

- Rilevamento dell'angolo di spoglia superiore, del diametro esterno e del diametro nocciolo negli utensili cilindrici.
- Sistema di misurazione tattile per il posizionamento automatico dell'utensile
- Compensazione automatica della convezione termica degli assi lineari



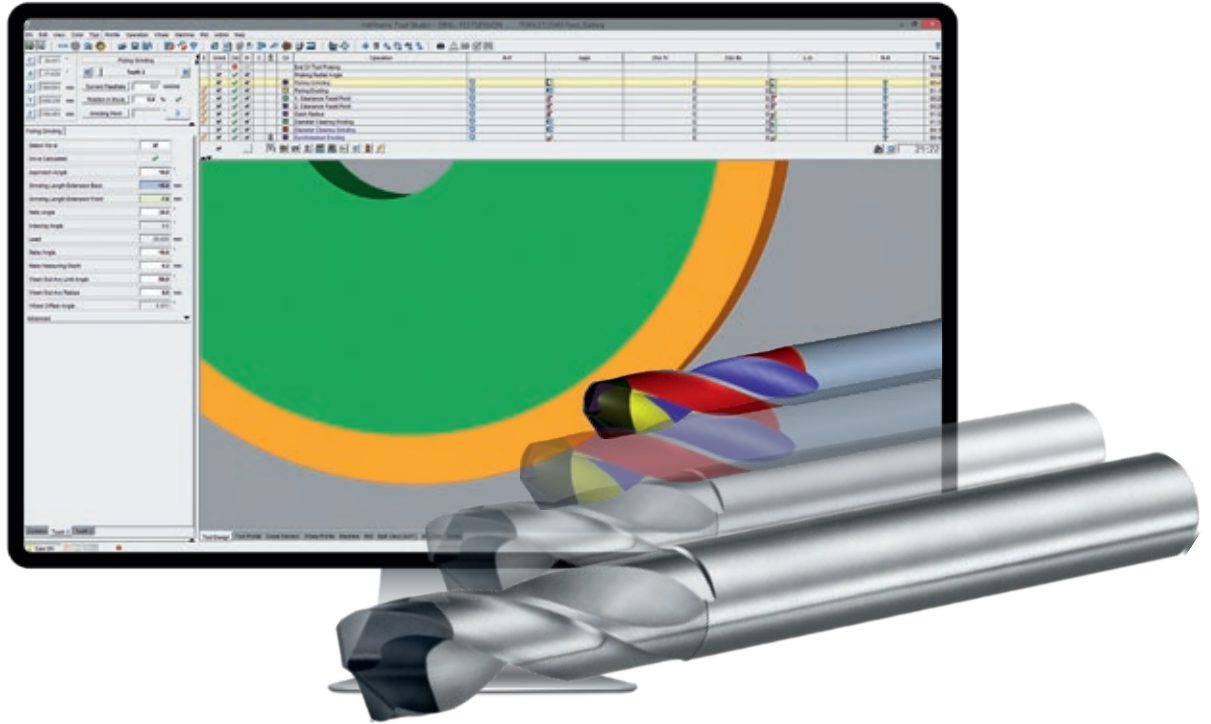
### Calibratura (di serie)

Sistema di calibratura costituito da sfera di calibratura e software. Per la calibratura automatica dell'asse X, Y e Z della macchina con caricatore. Nel programma di carico è possibile selezionare liberamente il momento della calibratura. Nelle macchine senza sistema di carico la calibratura può essere effettuata manualmente.

### Sistema automatico di posizionamento e misurazione "Heli-Probe" (di serie)

Il sistema Heli-Probe è in grado di acquisire importanti parametri utensile per un perfetto posizionamento dello stesso utensile in tempi rapidissimi. Ciò rappresenta il migliore presupposto per assicurare un ridotto tempo di processo, massima qualità e produttività.

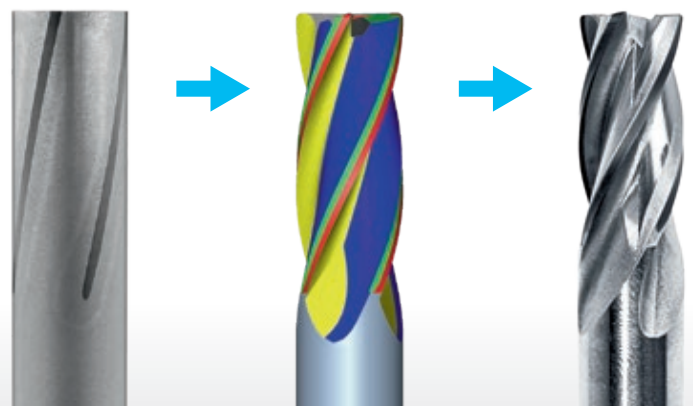
# HELITRONIC TOOL STUDIO CON LICENZA EROSIONE



- Risparmio di tempo grazie all'azionamento panoramico e facile
- Simulazione delle operazioni di affilatura e/o erosione direttamente sulla macchina oppure nella postazione di lavoro PC
- Simulazione 3D live integrata ad alta precisione – visualizzazione in tempo reale di tutte le modifiche dei parametri
- Click & Edit – Facile selezione delle operazioni, facendo clic direttamente sul modello di simulazione
- Sistema flessibile a moduli - operazioni liberamente combinabili e ampliabili per ulteriori futuri sviluppi

## Facile configurazione di utensili PCD con HELITRONIC TOOL STUDIO

"What you see is what you grind" – Questo è il motto di HELITRONIC TOOL STUDIO per l'affilatura. Se si volesse descrivere in una frase i vantaggi della licenza Elettroerosione, questa vi si addice perfettamente: "What you can grind, you can also erode". Grazie alla tecnologia guidata, l'operatore ha bisogno di pochi clic del mouse per produrre uno strumento PCD perfetto: progettazione, programmazione, simulazione e produzione.



# FINE PULSE TECHNOLOGY

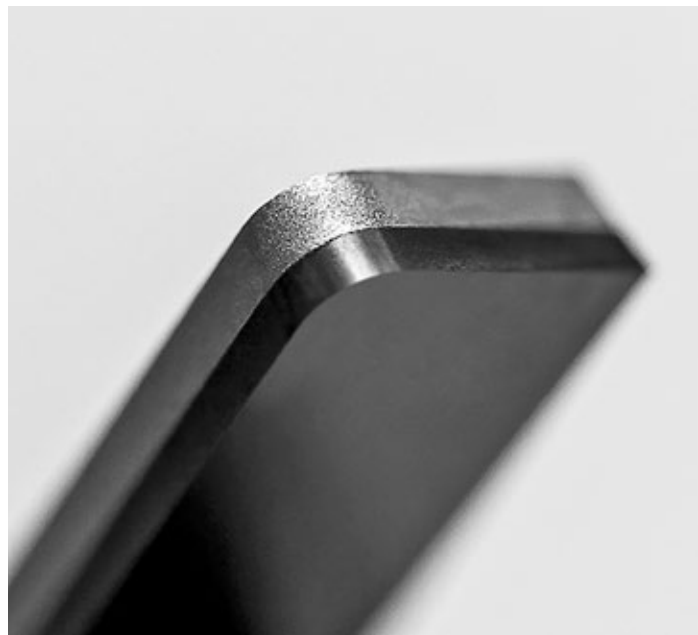
## QUALITÀ DI SUPERFICIE E BORDO DI TAGLIO TOP

### FINE PULSE TECHNOLOGY –

#### Miglioramento visibile a occhio nudo

Il nuovo concept "FINE PULSE TECHNOLOGY" detta un nuovo standard per la qualità di superficie, il trattamento della rugosità degli spigoli e la sicurezza di processo degli utensili PCD. La base è costituita dal nuovo generatore raffreddato a liquido a elevata frequenza di impulso, ora installato di serie in tutte le affilatrici ed elettroeroditrici Two-in-One di WALTER.

La differenza rispetto agli altri utensili presenti sul mercato è riconoscibile a occhio nudo sul grado di PCD più comune con grana da 10 µm. Così risplende sulla superficie libera di un utensile prodotto con una macchina per erosione WALTER con "FINE PULSE TECHNOLOGY", simile a un utensile levigato (rettificato).



- Qualità della superficie notevolmente migliorata
- Perfetta qualità dello spigolo di taglio
- Maggiore sicurezza di processo anche con PCD difficili da erodere
- Massima flessibilità con diversi tipi di utensili
- Brevi tempi di lavorazione
- Tecnologia all'avanguardia
- Possibilità di ottimizzazione per tutti i codici del generatore
- Potenziale di risparmio nella catena di produzione degli utensili PCD





## CUSTOMER CARE

## SIAMO A VOSTRA COMPLETA DISPOSIZIONE

Fornitore di sistemi e soluzioni in tutto il mondo per la lavorazione completa di utensili. Siamo all'altezza di questo compito perché garantiamo per tutte le macchine WALTER ed EWAG la massima disponibilità ed efficienza nell'arco di tutto il loro ciclo di vita. A tal fine abbiamo riunito numerosi servizi sotto il concetto di Customer Care.

I nostri prodotti devono soddisfare a lungo i requisiti dei clienti, lavorare in modo economico, funzionare in maniera affidabile ed essere sempre disponibili.

Dallo "Start up" al "Retrofit", il nostro servizio di Customer Care è a vostra disposizione per l'intera vita della vostra macchina. Per questo, in tutto il mondo sono a vostra disposizione competenti Helpline e tecnici di assistenza nelle vostre vicinanze:

- Siamo in grado di raggiungervi rapidamente e di offrirvi un supporto senza complicazioni.
- Vi supportiamo nell'incremento della produttività.
- Lavoriamo in maniera professionale, affidabile e trasparente.
- Rispondiamo ai vostri problemi con una soluzione professionale.

## UNITED GRINDING DIGITAL SOLUTIONS™

Con il marchio "UNITED GRINDING Digital Solutions™" sviluppiamo soluzioni per supportarvi nella semplificazione dei processi, nell'incremento dell'efficienza delle vostre macchine e nell'aumento della produttività complessiva.

Stiamo continuamente espandendo il nostro portafoglio di soluzioni nelle aree chiave della CONNECTIVITY, USABILITY, MONITORING e PRODUCTIVITY per rendere la vostra vita lavorativa nell'era digitale sempre più facile.

Per saperne di più sui servizi di UNITED GRINDING Digital Solutions™, consultate il nostro sito web alla rubrica Customer Care.



### Start up

Messa in funzione  
Prolungamento della garanzia



### Qualification

Formazione  
Supporto di prodotto



### Prevention

Manutenzione  
Ispezione



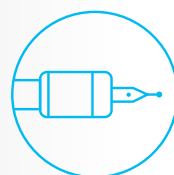
### Service

Servizio di assistenza clienti  
Consulenza clienti  
Helpline



### Digital Solutions

Remote Service  
Service Monitor  
Production Monitor



### Material

Pezzi di ricambio  
Parti di scambio  
Accessori



### Rebuild

Revisione delle macchine  
Revisione gruppi costruttivi



### Retrofit

Interventi di modifica  
Riequipaggiamenti

## DATI TECNICI, DIMENSIONI

### ASSI MECCANICI

Totale assi	5
Azionamento X, Y, Z	Azionamento lineare
Asse X	500 mm
Asse Y	350 mm
Asse Z	700 mm
Velocità di traslazione rapida X, Y, Z	max. 50 m/min
Azionamento C	Momento torcente
Asse C (campo di posizionamento)	± 200°
Velocità di spostamento	max. 20 min <sup>-1</sup>
Azionamento A	Momento torcente
Numero di giri asse A	750 min <sup>-1</sup>
Risoluzione lineare	0,0001 mm
Risoluzione radiale	0,0001°

### AZIONAMENTO DEL MANDRINO PORTAMOLA

#### Mandrino a cinghia con due sporgenze naso mandrino (standard)

Diametro max. della mola	254 mm
Diametro mandrino	100 mm
Sistema di serraggio	HSK 50
Potenza di picco	30 kW
Numero di giri del mandrino portamola	0–7.800 min <sup>-1</sup>

#### Mandrino motorizzato per l'impiego con cambiamole (opzionale)

Sistema di serraggio	HSK 50
Potenza di picco	33 kW
Numero di giri del mandrino portamola	0–10.500 min <sup>-1</sup>

#### Mandrino motorizzato a 24.000 min<sup>-1</sup> (opzionale, solo su richiesta)

Sistema di serraggio	HSK 50
Potenza di picco	26 kW
Numero di giri del mandrino portamola	0–24.000 min <sup>-1</sup>

### ALTRO

Portale	Ghisa minerale
Peso totale	ca. 6.300 kg
Potenza massima assorbita	35 kVA

### DATI UTENSILE<sup>1)</sup>

Alloggiamento utensili	ISO 50
Diametro utensile min./max.	3 mm / 315 mm
Lunghezza pezzo max. <sup>2)</sup>	
Affilatura periferica / affilatura frontale	420 mm / 390 mm
Peso utensile max.	50 kg

### OPZIONI

#### Opzioni di automazione

Caricatore robot; caricatore robot 25; caricatore Top; cambiaelettrodi/cambiamole a 4/8 postazioni; cambiaelettrodi/cambiamole a 12/24 postazioni

#### Software / Opzioni per una maggiore efficienza

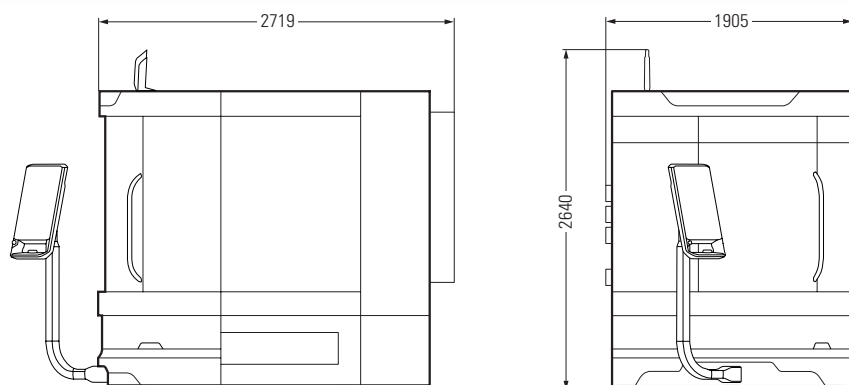
"Sketcher"; "Feedrate Optimizer"; "Quality Assurance"; ecc.

#### Impianto di raffreddamento

Su richiesta – diverse esecuzioni possibili

#### Altre opzioni

Tavola superiore per automazione; ravnivatore per mole; supporto pietra ravnivatrice; misurazione automatica della mola; misurazione elettrica automatica del riferimento macchina; sistema di misurazione integrato IMS ecc.



### HELITRONIC VISION DIAMOND 400 L

Dimensioni in mm. Opzioni, accessori o porte in posizione aperta possono aumentare le dimensioni della macchina. Con riserva di apportare modifiche di miglioramento tecnico e salvo errori. Non si garantisce l'esattezza dei dati.

<sup>1)</sup> Le dimensioni max. degli utensili dipendono dal tipo e dalla geometria dell'utensile così come dal tipo di lavorazione.

<sup>2)</sup> A partire dal diametro conico teorico del portapezzo.



# CREATING TOOL PERFORMANCE

Ci proponiamo come azienda leader a livello mondiale nel settore dei servizi e della tecnologia orientata alle esigenze di mercato e come partner di sistema e delle soluzioni per tutto quello che concerne la lavorazione degli utensili. Il nostro ampio spettro di prestazioni è la base fondamentale per soluzioni di lavorazione innovative per quasi tutte le tipologie commerciali di utensili e materiali con elevato valore aggiunto relativamente a qualità, precisione, durata e produttività.



## AFFILATURA

Affilatura di utensili assialsimmetrici, di pezzi nonché di placchette reversibili

Macchine	Impiego Materiali	Dimensioni utensile <sup>1)</sup> Lunghezza max. <sup>2)</sup> / diametro
HELITRONIC G 200	P R HSS HM C/K	235 mm / Ø 1 – 125 mm
HELITRONIC MINI PLUS	P R HSS HM C/K CBN	255 mm / Ø 1 – 100 mm
HELITRONIC RAPTOR	P R HSS HM C/K CBN	280 mm / Ø 3 – 320 mm
HELITRONIC POWER 400	P R HSS HM C/K CBN	520 mm / Ø 3 – 315 mm
HELITRONIC VISION 400 L	P R HSS HM C/K CBN	420 mm / Ø 3 – 315 mm
HELITRONIC MICRO	P R HSS HM C/K CBN R HSS HM C/K CBN	220 mm / Ø 0,1 – 12,7 mm 220 mm / Ø 3 – 12,7 mm

Macchine	Impiego Materiali	Placchetta reversibile <sup>1)</sup> A cerchio inscritto/ cerchio circoscritto
COMPACT LINE	P R HSS HM C/K CBN PCD	Ø 3 mm / Ø 50 mm



## ELETTROEROSIONE

Elettroerosione e affilatura di utensili assialsimmetrici

Macchine	Impiego Materiali	Dimensioni utensile <sup>1)</sup> Lunghezza max. <sup>2)</sup> / diametro
HELITRONIC DIAMOND EVOLUTION	P R HSS HM C/K CBN PCD	185/255 mm / Ø 1 – 165 mm
HELITRONIC RAPTOR DIAMOND	P R HSS HM C/K CBN PCD	270 mm / Ø 3 – 400 mm
HELITRONIC POWER DIAMOND 400	P R HSS HM C/K CBN PCD	520 mm / Ø 3 – 380 mm
HELITRONIC VISION DIAMOND 400 L	P R HSS HM C/K CBN PCD	420 mm / Ø 3 – 315 mm



## LASER

Produzione di utensili con il laser

Macchine	Impiego Materiali
VISION LASER	P HM PCD CVD-D MKD/ND



## MISURAZIONE

Misurazione senza contatto di utensili, pezzi e mole

Macchine	Impiego	Valore E <sub>UX,MPE</sub>	Dimensioni utensile <sup>1)</sup> Lunghezza max. <sup>2)</sup> / diametro
HELICHECK ADVANCED	M	(1,8 + L/300) µm	420 mm / Ø 1 – 320 mm
HELICHECK PRO	M	(1,2 + L/300) µm	300 mm / Ø 1 – 200 mm
HELICHECK PRO LONG	M	(1,2 + L/300) µm	730 mm / Ø 1 – 200 mm
HELICHECK PLUS	M	(1,2 + L/300) µm	300 mm / Ø 0,1 – 200 mm
HELICHECK PLUS LONG	M	(1,2 + L/300) µm	730 mm / Ø 0,1 – 200 mm
HELICHECK NANO	M	(1,2 + L/300) µm	120 mm / Ø 0,1 – 16 mm
HELICHECK 3D	M	(1,8 + L/300) µm	420 mm / Ø 3 – 80 mm



## AUTOMAZIONE

Soluzioni per la produzione completa di utensili: dai sistemi di caricamento integrati nell'area di lavoro della macchina ai caricatori robotizzati e all'ATP-Automated Tool Production, la nostra soluzione innovativa per il collegamento in rete delle macchine di affilatura, erosione e misurazione di WALTER.



## SOFTWARE

L'intelligenza della misurazione e lavorazione di utensili per la produzione e la riaffilatura



## CUSTOMER CARE

Un'offerta completa di servizi e assistenza

<sup>1)</sup> Le dimensioni max. degli utensili dipendono dal tipo e dalla geometria dell'utensile così come dal tipo di lavorazione.

<sup>2)</sup> A partire dal diametro conico teorico del portapezzo.

**Impiego:** P Produzione R Riaffilatura M Misurazione

**Materiali:** HSS Acciaio rapido ad alto rendimento TC Metallo duro C/C Cermet/ceramica CBN Nitruro di boro cubico PCD Diamante policristallino

CVD-D Deposizione chimica da vapore MCD/ND Diamante monocristallino/diamante naturale

## WALTER MASCHINENBAU GMBH

WALTER produce dal 1953 affilatrici per utensili. La gamma di prodotti viene oggi completata da elettroerosioni per utensili e macchine di misura CNC automatiche della serie HELICHECK per la misurazione completa senza contatto di utensili e pezzi di produzione.

Da decenni sono pienamente apprezzati il nostro orientamento alla clientela e la rete di vendita e assistenza con proprie filiali e collaboratori.

Walter Maschinenbau GmbH è una società del gruppo UNITED GRINDING. Insieme a EWAG ci proponiamo come fornitori di sistemi e soluzioni per la completa lavorazione di utensili e siamo in grado di offrire un'ampia gamma di prodotti nell'ambito di affilatura, elettroerosione, laser, misurazione e software.



Grinding



Eroding



Laser



Measuring



Automation



Software



Customer Care



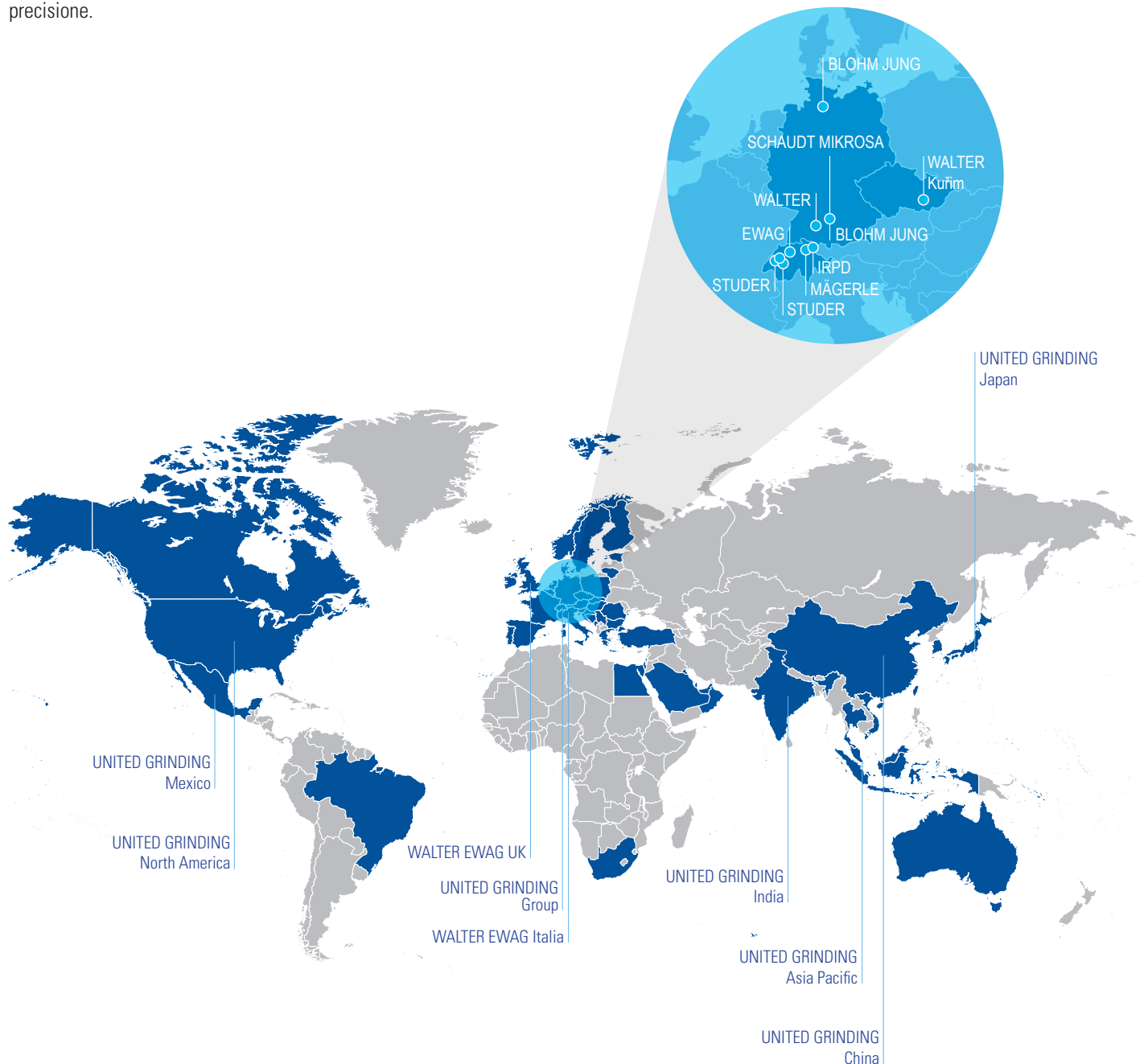
SU DI NOI

# UNITED GRINDING GROUP

UNITED GRINDING Group è fra i leader mondiali nella produzione di rettificatrici, macchine per elettroerosione, macchine laser, macchine di misurazione e macchine utensili per la produzione additiva. Con circa 2.300 dipendenti in più di 20 sedi di produzione, di assistenza e di vendita, il gruppo aziendale è orientato al cliente ed estremamente efficiente.

Con i marchi MÄGERLE, BLOHM, JUNG, STUDER, SCHAUDT, MIKROSA, WALTER, EWAG e IRPD nonché i centri specializzati in America e in Asia, UNITED GRINDING offre una vasta gamma di applicazioni, un'ampia scelta di prodotti e servizi per la lavorazione di componenti ad alta precisione.

«Vogliamo contribuire al successo dei nostri clienti – UNITED FOR YOUR SUCCESS»





Walter Maschinenbau GmbH  
Jopestr. 5 · 72072 Tübingen, Germany  
Tel. +49 7071 9393-0  
info@walter-machines.com

Dati di contatto per tutto il mondo  
sono disponibili all'indirizzo  
**walter-machines.com**

